

# 令和元年度 第20回 西湘オープン卓球大会(高校生男子団体の部)

令和元年7月26日 会場：ひらつかサン・ライフアリーナ

## 男子予選リーグ

	日本大学高A	平塚江南D	東海大付属高輪台F		勝敗	順位
14 1	日本大学高A	3-0	3-0			1
2	平塚江南D					3
3	東海大付属高輪台F	3-1				2

	平塚中等A	橘D	法政第二中A		勝敗	順位
4	平塚中等A					3
15 5	橘D	3-2				2
16 6	法政第二中A	3-1	3-0			1

	横浜商業C	足柄B	鶴見D		勝敗	順位
7	横浜商業C	3-0	3-0			1
17 8	足柄B					3
18 9	鶴見D	3-1				2

	高津A	瀬谷西B	平塚ろう		勝敗	順位
10	高津A	3-0	3-1			1
19 11	瀬谷西B					3
20 12	平塚ろう	3-1				2

	浜松開誠館B	山北	港北C		勝敗	順位
13	浜松開誠館B		3-0			2
21 14	山北	3-2	3-2			1
22 15	港北C					3

	横浜翠嵐A	東海大付属高輪台C	住吉B		勝敗	順位
16	横浜翠嵐A		3-2			2
23 17	東海大付属高輪台C	3-0	3-0			1
24 18	住吉B					3

	東京都市大付属A	武相C	市ヶ尾C		勝敗	順位
19	東京都市大付属A	3-0	3-0			1
25 20	武相C					3
21	市ヶ尾C	3-1				2

	橘A	足柄C	港北E		勝敗	順位
22	橘A	3-0	3-0			1
26 23	足柄C					3
24	港北E	3-2				2

	鶴見A	高浜A	横浜翠嵐D		勝敗	順位
25	鶴見A		3-0			2
27 26	高浜A	3-0	3-0			1
28 27	横浜翠嵐D					3

	法政第二高A	大磯A	日本大学高C		勝敗	順位
28	法政第二高A					3
29 29	大磯A	3-1				2
30 30	日本大学高C	3-0	3-0			1

	東海大付属高輪台B	平塚中等C	横浜栄B		勝敗	順位
31	東海大付属高輪台B	3-0	3-0			1
31 32	平塚中等C		3-1			2
32 33	横浜栄B					3

	千葉県立袖ヶ浦	武相B	寒川東中B		勝敗	順位
34	千葉県立袖ヶ浦	3-0	3-0			1
33 35	武相B		3-0			2
34 36	寒川東中B					3

	平塚江南A	市ヶ尾B	岸根B		勝敗	順位
37	平塚江南A	<b>3-1</b>	<b>3-0</b>			1
35	38 市ヶ尾B					3
36	39 岸根B	<b>3-1</b>				2

	西湘	港北B	横浜B		勝敗	順位
40	西湘	<b>3-1</b>	<b>3-0</b>			1
37	41 港北B		<b>3-0</b>			2
38	42 横浜B					3

	横浜商業B	東京都市大付属D	橘F		勝敗	順位
43	横浜商業B	<b>3-0</b>	<b>3-0</b>			1
39	44 東京都市大付属D		<b>3-2</b>			2
45	45 橘F					3

	浜松開誠館A	高津C	日本大学高E		勝敗	順位
46	浜松開誠館A	<b>3-0</b>	<b>3-0</b>			1
40	47 高津C					3
48	48 日本大学高E	<b>3-1</b>				2

	足柄A	東海大付属高輪台D	横浜商業D		勝敗	順位
49	足柄A					3
41	50 東海大付属高輪台D	<b>3-2</b>	<b>3-0</b>			1
42	51 横浜商業D	<b>3-0</b>				2

	港北A	平塚中等B	武相D		勝敗	順位
52	港北A		<b>3-0</b>			2
43	53 平塚中等B	<b>3-2</b>	<b>3-0</b>			1
44	54 武相D					3

	橋B	鶴見B	東京都市大付属C		勝敗	順位
55	橋B	3-0	3-2			1
45	56 鶴見B					3
46	57 東京都市大付属C	3-0				2

	横浜A	平塚商業	日本大学高D		勝敗	順位
58	横浜A					3
47	59 平塚商業	3-0				2
48	60 日本大学高D	3-0	3-0			1

	寒川東中A	平塚江南B	横浜翠嵐C	法政第二中B	勝敗	順位
61	寒川東中A	3-2	3-0	3-1		1
49	62 平塚江南B		3-0	3-0		2
50	63 横浜翠嵐C					4
	法政第二中B		3-1			3

	武相A	住吉A	東海大付属高輪台E		勝敗	順位
64	武相A	3-0	3-0			1
51	65 住吉A		3-2			2
66	66 東海大付属高輪台E					3

	東海大付属高輪台A	平塚江南C	橋E		勝敗	順位
67	東海大付属高輪台A	3-0	3-0			1
52	68 平塚江南C					3
69	69 橋E	3-1				2

	市ヶ尾A	クラーク記念国際A	高浜B		勝敗	順位
70	市ヶ尾A	3-0	3-1			1
53	71 クラーク記念国際A		3-2			2
54	72 高浜B					3

	高津B	横浜翠嵐B	港北D		勝敗	順位
73	高津B	1-3	<b>3-1</b>		4/4	<b>2</b>
55	74 横浜翠嵐B	<b>3-1</b>	2-3		5/4	<b>1</b>
56	75 港北D	1-3	<b>3-2</b>		4/5	<b>3</b>

	日本大学高B	法政第二高B	横浜栄A	大磯B	勝敗	順位
76	日本大学高B	<b>3-0</b>	<b>3-0</b>	<b>3-0</b>		<b>1</b>
57	77 法政第二高B			<b>3-2</b>		<b>3</b>
58	78 横浜栄A	<b>3-0</b>		<b>3-1</b>		<b>2</b>
	大磯B					<b>4</b>

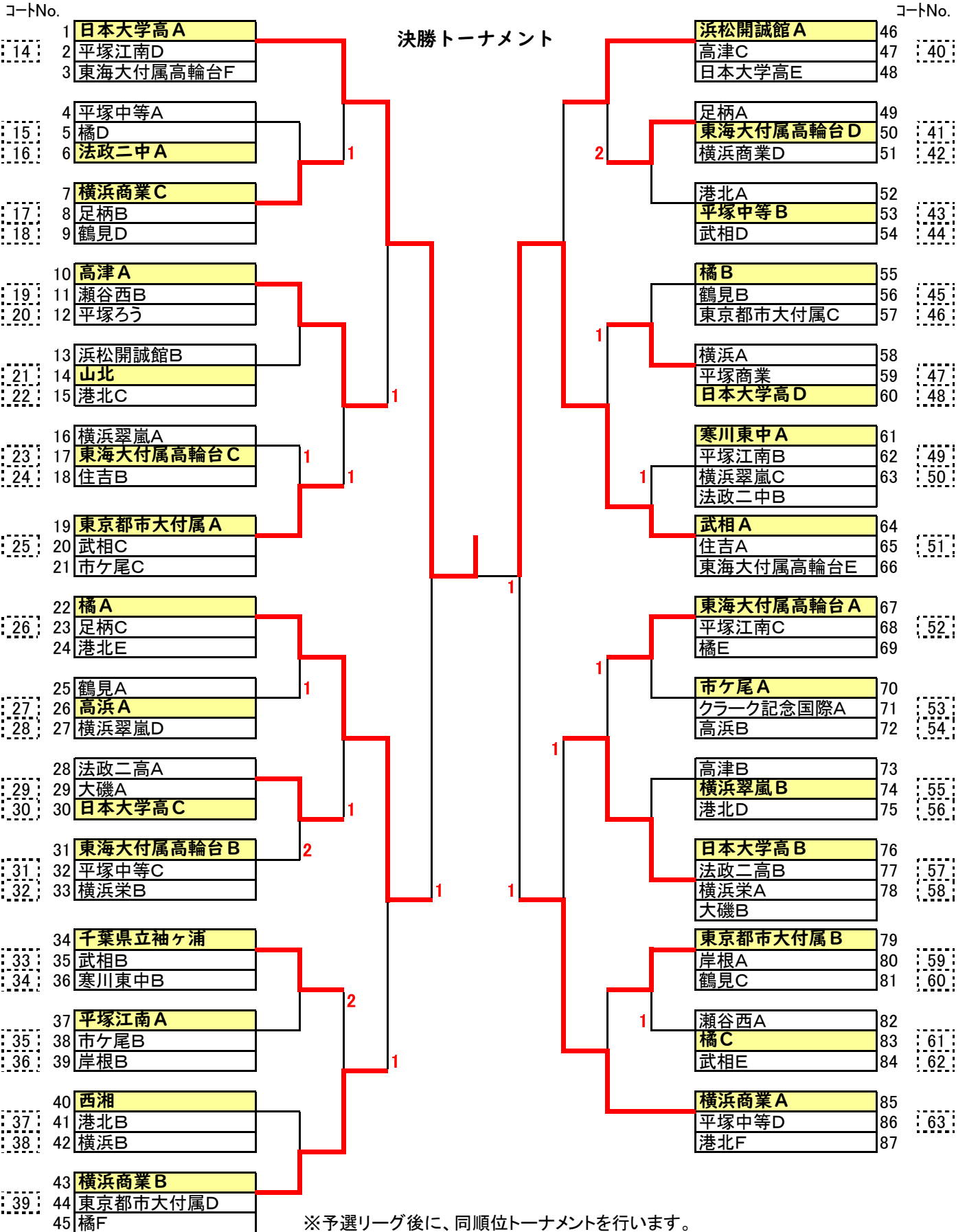
	東京都市大付属B	岸根A	鶴見C		勝敗	順位
79	東京都市大付属B	<b>3-2</b>	<b>3-0</b>			<b>1</b>
59	80 岸根A		<b>3-1</b>			<b>2</b>
60	81 鶴見C					<b>3</b>

	瀬谷西A	橘C	武相E		勝敗	順位
82	瀬谷西A		<b>3-0</b>			<b>2</b>
61	83 橘C	<b>3-1</b>	<b>3-0</b>			<b>1</b>
62	84 武相E					<b>3</b>

	横浜商業A	平塚中等D	港北F		勝敗	順位
85	横浜商業A	<b>3-0</b>	<b>3-0</b>			<b>1</b>
63	86 平塚中等D		<b>3-0</b>			<b>2</b>
87	87 港北F					<b>3</b>

# 令和元年度 第20回 西湘オープン卓球大会 (高校生男子団体の部)

令和元年7月26日 会場：ひらつかサン・ライフアリーナ



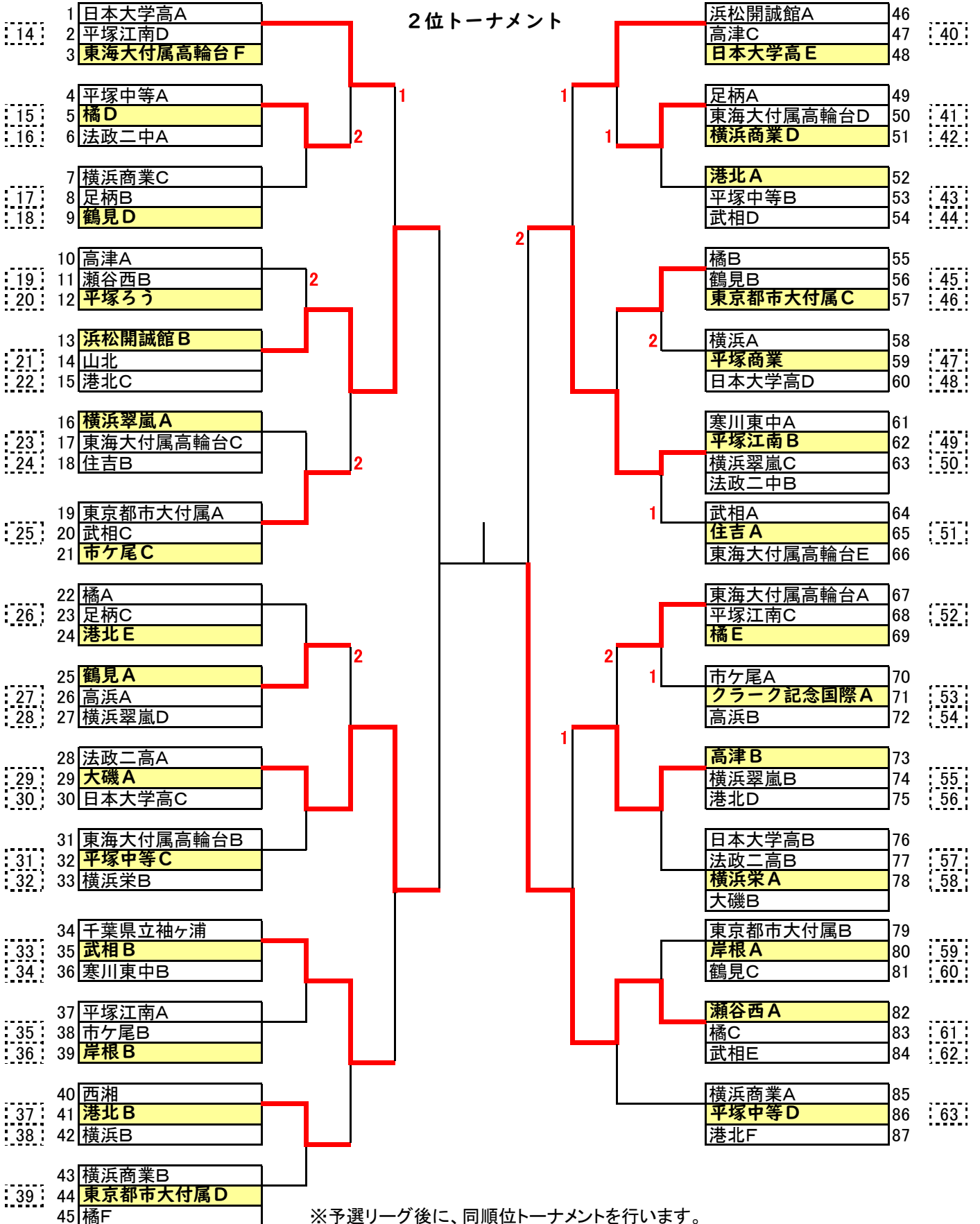
# 令和元年度 第20回 西湘オープン卓球大会 (高校生男子団体の部)

令和元年7月26日 会場：ひらつかサン・ライフアリーナ

コートNo.

コートNo.

## 2位トーナメント



※予選リーグ後に、同順位トーナメントを行います。

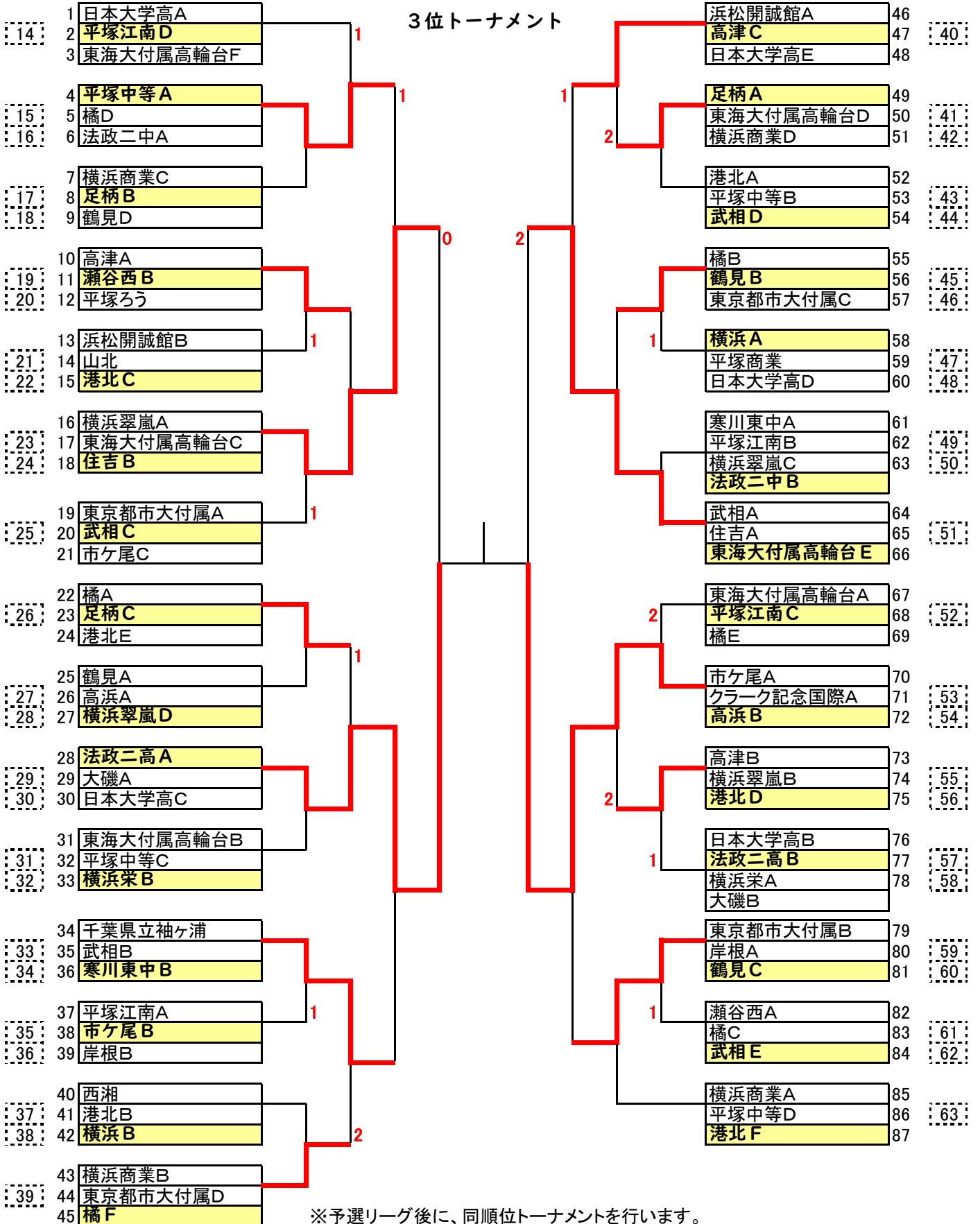
# 令和元年度 第20回 西湘オープン卓球大会 (高校生男子団体の部)

令和元年7月26日 会場：ひらつかサン・ライフアリーナ

コートNo.

コートNo.

## 3位トーナメント



※予選リーグ後に、同順位トーナメントを行います。