

第38回西湘オープン中学生団体の部（女子）

令和1年8月21日(水)

ひらつかサン・ライフアリーナ

予選リーグ

試合はすべて3点先取となります。数字は試合順です。

53, 54コート

A		成瀬中A	柏ヶ谷中A	大磯中B 3
1	成瀬中A		3-0	3-0
2	柏ヶ谷中A			3-0
3	大磯中B 3			
4				

55~57コート

B		秦野東中A	引地台中 4	国府中B 5	大沢中C
5	秦野東中A		3-0	3-1	3-0
6	引地台中 4				3-2
7	国府中B 5		3-2		3-2
8	大沢中C				

58~60コート

C		大沢中A	早渕中	二宮中	成瀬中C
9	大沢中A			3-0	3-0
10	早渕中	3-2		3-0	3-0
11	二宮中				
12	成瀬中C			3-2	

準決勝リーグ

3点先取です。試合は、試合可能なチーム同士から行います。

58~60コート

ABC1位リーグ	成瀬中A	秦野東中A	早渕中	順位
成瀬中A		3-2	3-0	1
秦野東中A			3-1	2
早渕中				3

55~57コート

ABC2位リーグ	柏ヶ谷中A	国府中B 5	大沢中A	順位
柏ヶ谷中A		3-0	3-0	1
国府中B 5				3
大沢中A		3-2		2

53, 54コート

ABC3位リーグ	大磯中B 3	引地台中 4	成瀬中C	順位
大磯中B 3				3
引地台中 4	3-0		3-2	1
成瀬中C	3-0			2

(30)コート 男子HI4位リーグの次におこないます

BC4位リーグ	大沢中C	二宮中	順位
大沢中C		3-1	1
二宮中			2

61~63コート

D		藤塚中A	中島中	成瀬中B	柏ヶ谷中B
13	藤塚中A		3-0	3-1	3-0
14	中島中				
15	成瀬中B		3-0		3-0
16	柏ヶ谷中B		3-2		

40~42コート

E		六角橋中	国府中A	南林間中	大沢中B
17	六角橋中		3-0	3-0	3-0
18	国府中A			3-1	3-0
19	南林間中				3-1
20	大沢中B				

19~21コート

F		大磯中A	光丘中	末吉中	秦野東中B
21	大磯中A		3-0	3-0	3-1
22	光丘中			3-1	
23	末吉中				
24	秦野東中B		3-2	3-0	

61~63コート

DEF1位リーグ	藤塚中A	六角橋中	大磯中A	順位
藤塚中A		3-1	3-2	1
六角橋中			3-0	2
大磯中A				3

19~21コート

DEF2位リーグ	成瀬中B	国府中A	秦野東中B	順位
成瀬中B			3-2	2
国府中A	3-0		3-1	1
秦野東中B				3

41, 42コート

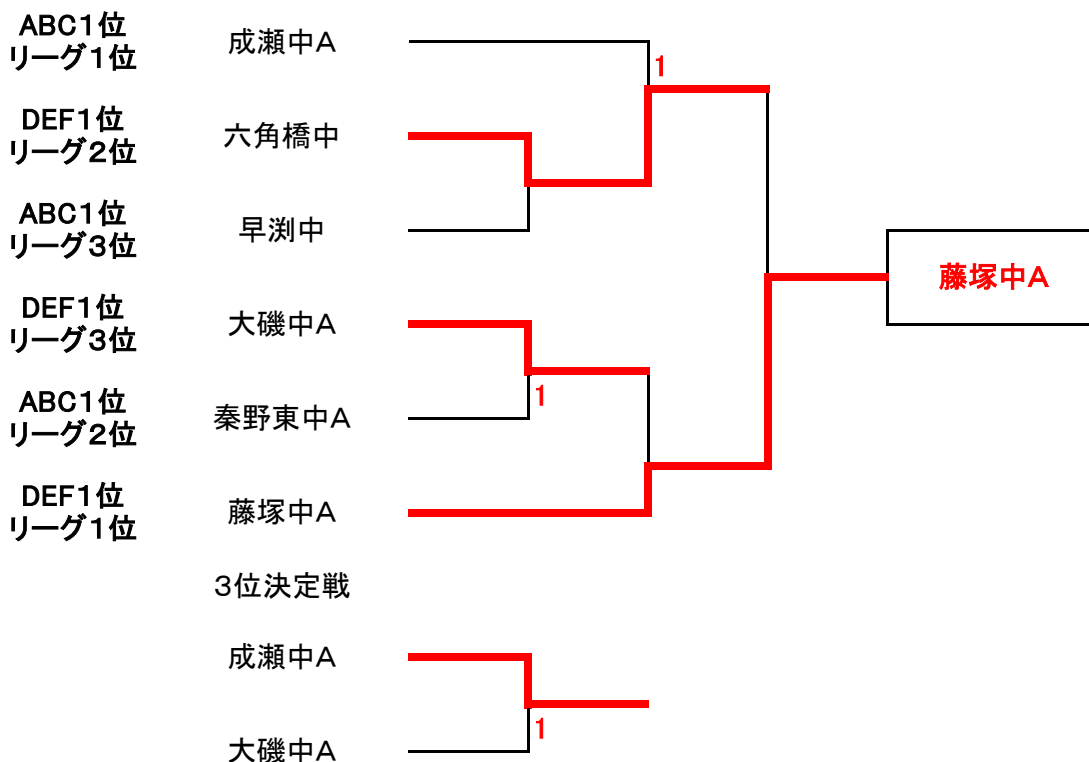
DEF3位リーグ	柏ヶ谷中B	南林間中	光丘中	順位
柏ヶ谷中B			3-0	2
南林間中	3-0		3-0	1
光丘中				3

(39), 40コート 39コートは男子JK4位リーグの次になります

DEF4位リーグ	中島中	大沢中B	末吉中	順位
中島中				3
大沢中B	3-2		3-1	1
末吉中	3-2			2

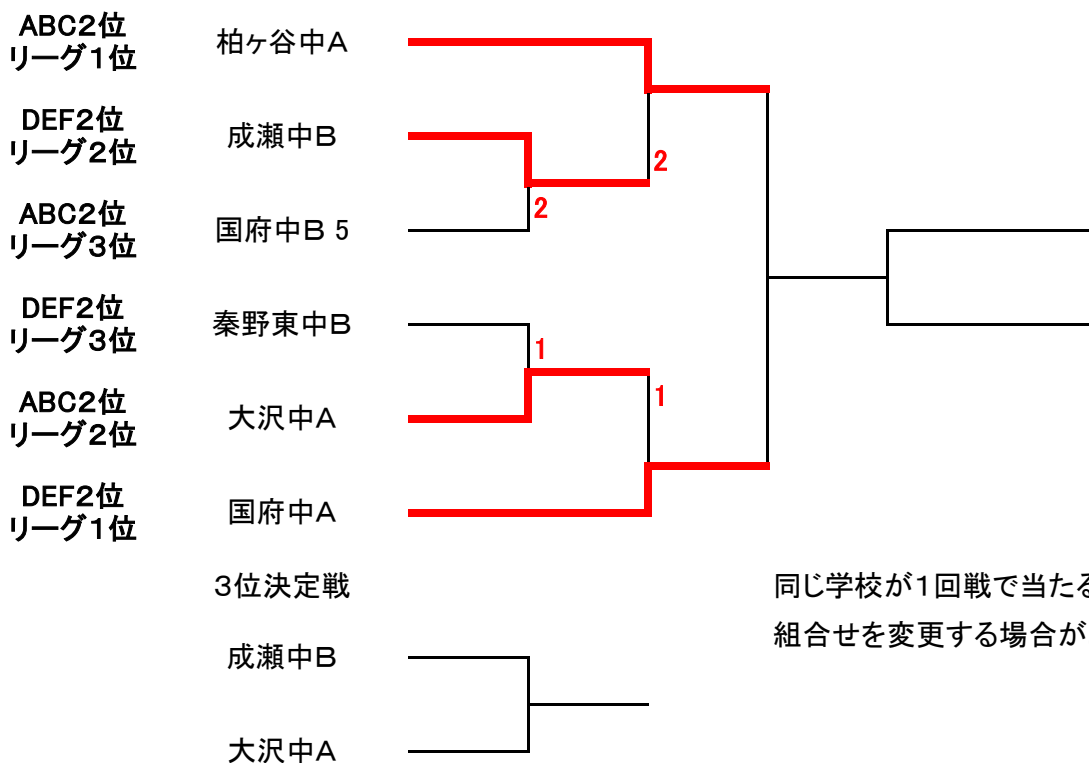
女子決勝トーナメント 58~63コート

3台進行となり、3点先取となります。



女子2位トーナメント 19~21, 55~57コート

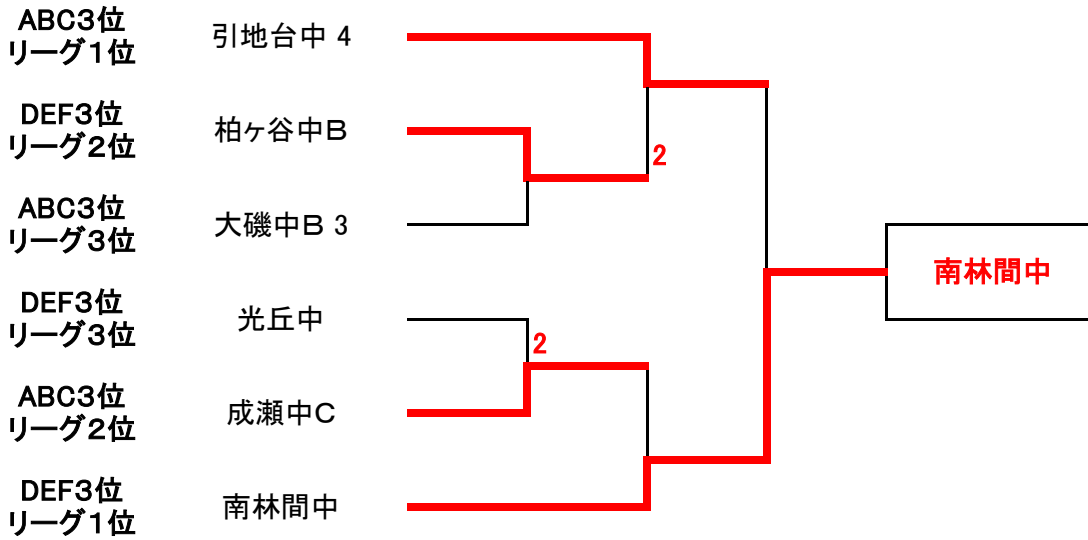
3台進行となり、3点先取です。なお途中で終了する可能性もあります。



同じ学校が1回戦で当たるときは
組合せを変更する場合があります

女子3位トーナメント 41. 42. 53. 54コート

2台進行となり、3点先取です。なお途中で終了する可能性もあります。



3位決定戦

柏ヶ谷中 B

成瀬中 C

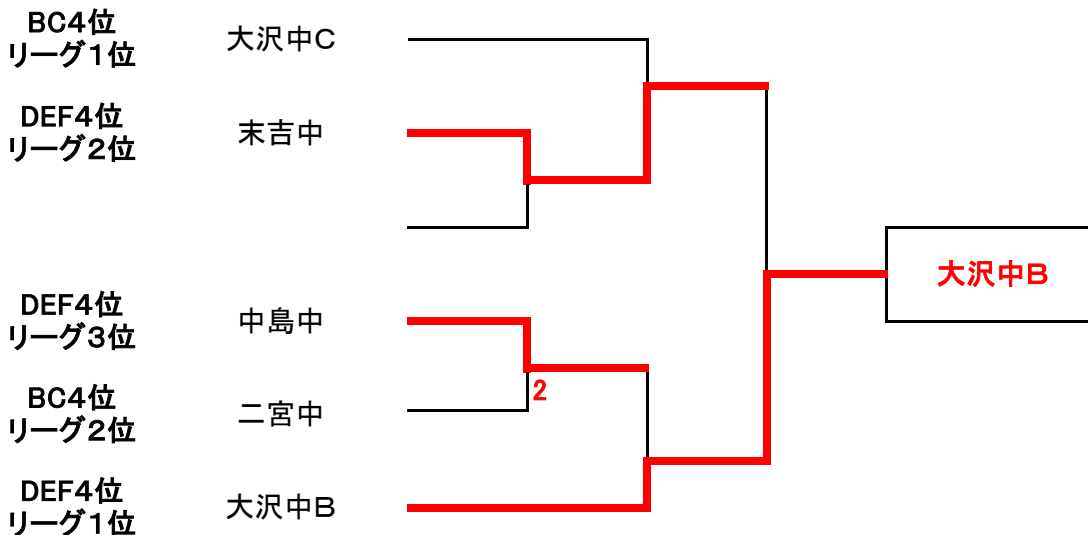
同じ学校が1回戦で当たるときは
組合せを変更する場合があります

女子4位トーナメント

51. 52コート

小学生終了後おこないます

1台進行となり、3点先取です。なお途中で終了する予定です。



3位決定戦

大沢中 C

中島中

同じ学校が1回戦で当たるときは
組合せを変更する場合があります

第37回西湘オープン中学生団体の部（女子）

平成30年8月22日(水)

ひらつかサン・ライフアリーナ

予選リーグ 勝敗決定後1ゲームのみ行います。

16, 17コート

	A	成瀬中A	二宮中4	藤塚中B4
1	成瀬中A		3-0	3-0
2	二宮中4			3-0
3	藤塚中B4			
4				

18~21コート

	B	寒川東中	国府中A	大沢中B	成瀬中D
5	寒川東中		3-1	3-1	3-0
6	国府中A			3-0	3-0
7	大沢中B				3-0
8	成瀬中D				

39~42コート

	C	北の台中	中島中B	大磯中B	成瀬中E4
9	北の台中		3-1	3-0	3-0
10	中島中B				3-1
11	大磯中B		3-2		3-0
12	成瀬中E4				

準決勝リーグ

3台進行で、3点先取です。試合順は、できる試合から行います。

16~18コート

	ABC1位	成瀬中A	寒川東中	北の台中	順位
	成瀬中A		3-0	3-0	1
	寒川東中			3-1	2
	北の台中				3

19~21コート

	ABC2位	二宮中4	国府中A	大磯中B	順位
	二宮中4				3
	国府中A	3-0		3-0	1
	大磯中B	3-2			2

39~41コート

	ABC3位	藤塚中B4	大沢中B	中島中B	順位
	藤塚中B4				3
	大沢中B	3-1		3-2	1
	中島中B	3-1			2

42コート

	ABC4位	成瀬中D	成瀬中E4	順位
	成瀬中D		3-0	1
	成瀬中E4			2

53~56コート

	D	大沢中A	本町中	成瀬中B	国府中C
13	大沢中A		3-0	3-2	3-0
14	本町中				3-2
15	成瀬中B		3-2		3-0
16	国府中C				

57~60コート

	E	中島中A	藤塚中A	国府中B	大沢中C
17	中島中A		3-1	3-1	3-0
18	藤塚中A			3-1	3-1
19	国府中B				
20	大沢中C			3-1	

61~63コート

	F	大磯中A	渋沢中	成瀬中C
21	大磯中A		3-0	3-0
22	渋沢中			3-1
23	成瀬中C			
24				

53~55コート

	DEF1位	大沢中A	中島中A	大磯中A	順位
	大沢中A		3-1		2
	中島中A				3
	大磯中A	3-0	3-1		1

56~58コート

	DEF2位	成瀬中B	藤塚中A	渋沢中	順位
	成瀬中B		3-0		2
	藤塚中A				3
	渋沢中	3-1	3-1		1

59~61コート

	DEF3位	本町中	大沢中C	成瀬中C	順位
	本町中		3-1	3-1	1
	大沢中C				3
	成瀬中C	3-1			2

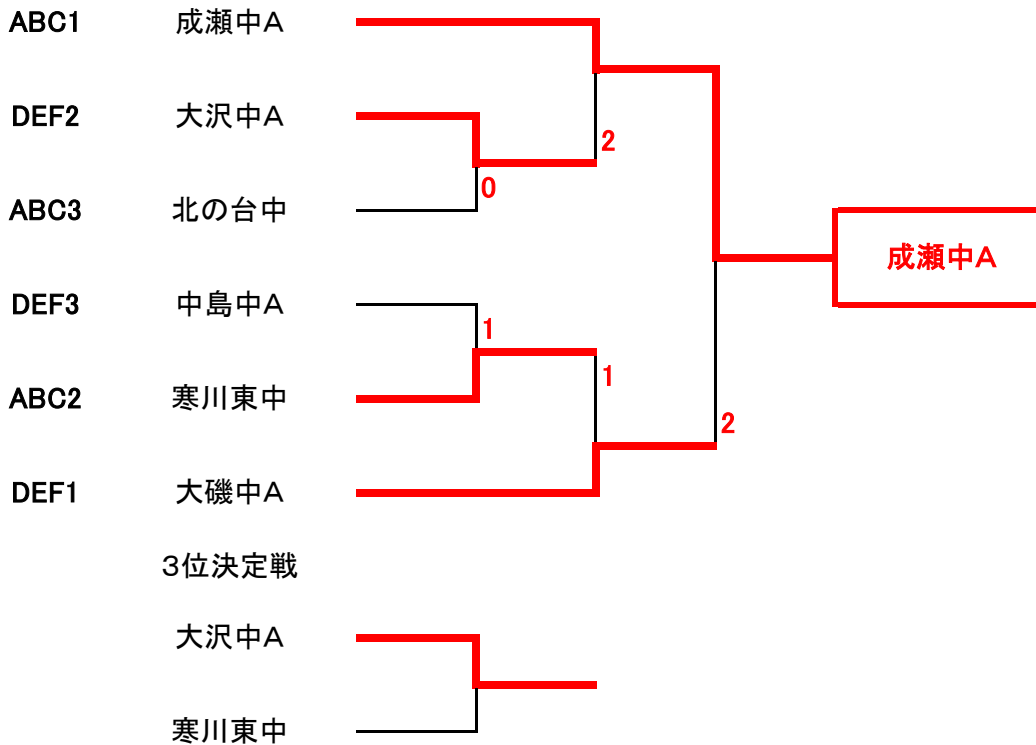
62, 63コート

	DEF4位	国府中C	国府中B	順位
	国府中C		3-2	1
	国府中B			2

女子決勝トーナメント

16~21コート

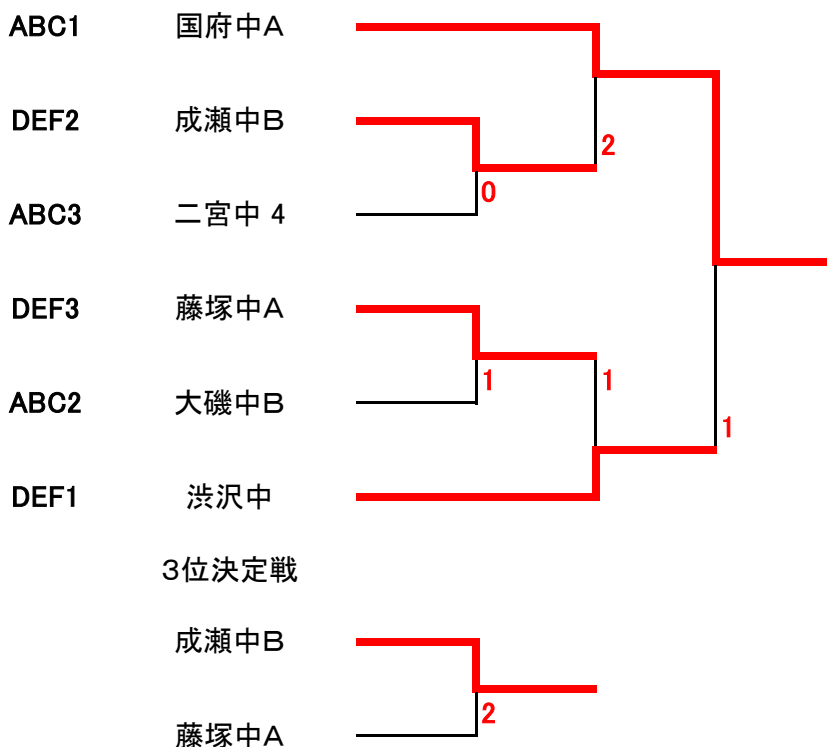
3台進行となり、3点先取となります。



女子2位トーナメント

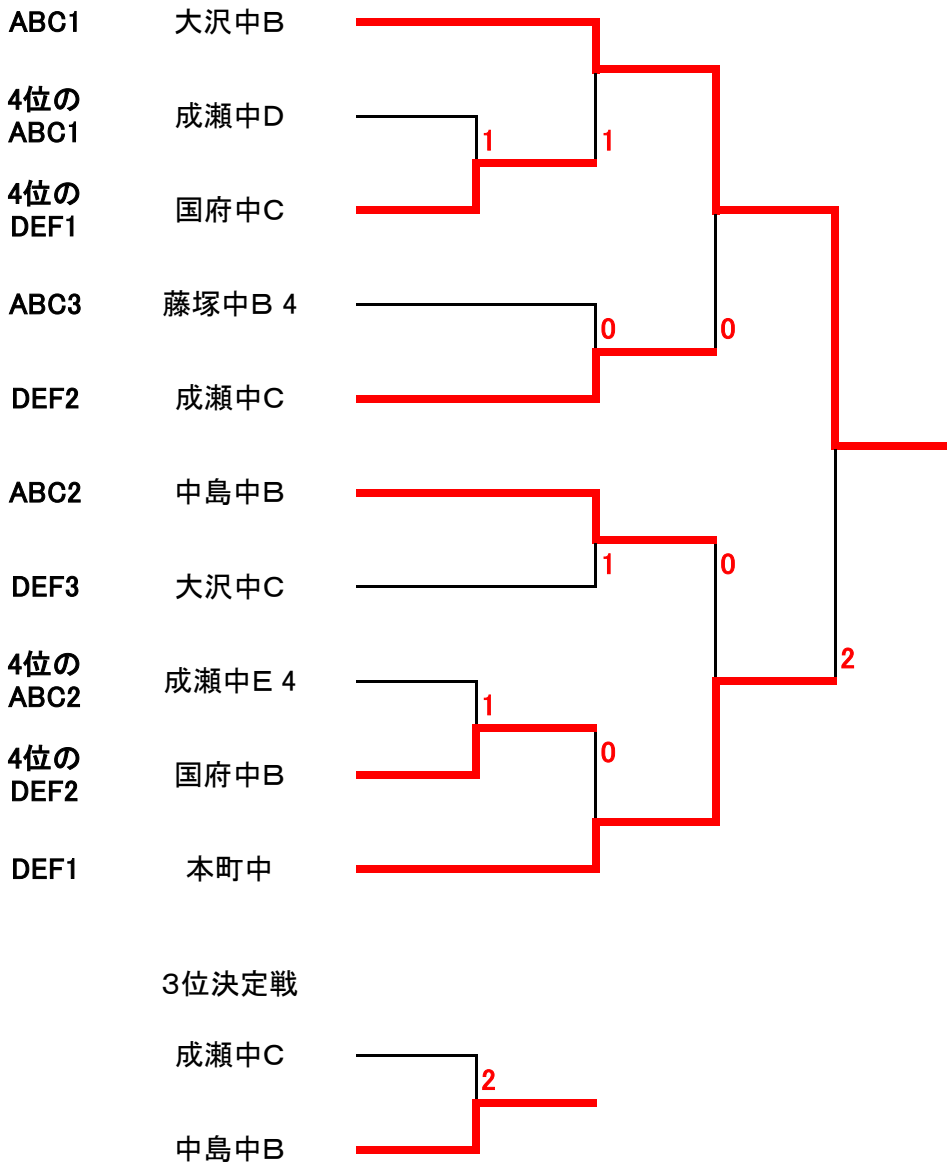
53~58コート

3台進行となり、3点先取となります。



女子3. 4位トーナメント 39~42. 59~63コート

3台進行となり、3点先取となります。



第36回西湘オープン中学生団体の部（女子）

平成29年8月23日(水)

ひらつかサン・ライフアリーナ

予選リーグは、勝敗決定後1ゲームのみ行います。隣のコートが空きましたらお使い下さい。

5人のチームは1番棄権、4人のチームは1、2番棄権、3人のチームは1、3番棄権をお願いします。

リーグ戦内の小さな数字は試合順です。一番上の中学校の顧問の先生に進行のお手伝いをお願いします。

決勝トーナメントは最初の試合のみ勝敗決定後も1ゲーム、それ以降は3点先取で打ち切りです。

16, 17コート

	A	鴨宮中A	金目中	鶴沼中 4	二宮中B 5
1	鴨宮中A		3-0	3-0	3-0
2	金目中			3-0	3-0
3	鶴沼中 4				
4	二宮中B 5			2-2	

4チーム

第1試合 1-4 2-3

第2試合 1-3 2-4

第3試合 1-2 3-4

18, 19, (20)コート

	C	中島中A	大磯中A	成瀬中C	国府中B
9	中島中A		3-1	3-1	3-0
10	大磯中A			3-0	3-0
11	成瀬中C				3-1
12	国府中B				

(20), 21, 42コート

	D	茅ヶ崎第一中A	秦野南中	相模原中等教育学校	成瀬中B 5
13	茅ヶ崎第一中A		3-1	3-1	3-0
14	秦野南中			3-1	3-2
15	相模原中等教育学校				
16	成瀬中B 5			3-1	

37, 38コート

	E	国府中A	秦野西中	井田中	江陽中B
17	国府中A		3-0	3-0	3-0
18	秦野西中				3-1
19	井田中		3-1		3-0
20	江陽中B				

53, 54コート

	F	八重原中	金旭中A 5	中島中C 5	中沢中B
21	八重原中		3-0	3-0	3-0
22	金旭中A 5			3-1	
23	中島中C 5				
24	中沢中B		3-1	3-1	

40, 41コート

	G	西本郷中	中沢中A	金旭中B 5	大磯中B
25	西本郷中		3-1	3-0	3-0
26	中沢中A			3-0	3-0
27	金旭中B 5				
28	大磯中B			3-0	

55, 56コート

	H	寒川東中	渋沢中	鴨宮中B 3	成瀬中D
29	寒川東中			3-2	3-2
30	渋沢中	3-2		3-1	3-1
31	鴨宮中B 3				
32	成瀬中D			3-0	

57, 58コート

	I	旭が丘中	江陽中A	二宮中A 5	成瀬中E
33	旭が丘中			3-1	3-0
34	江陽中A	3-1		3-1	3-0
35	二宮中A 5				3-1
36	成瀬中E				

39, 59, 60, 61コート

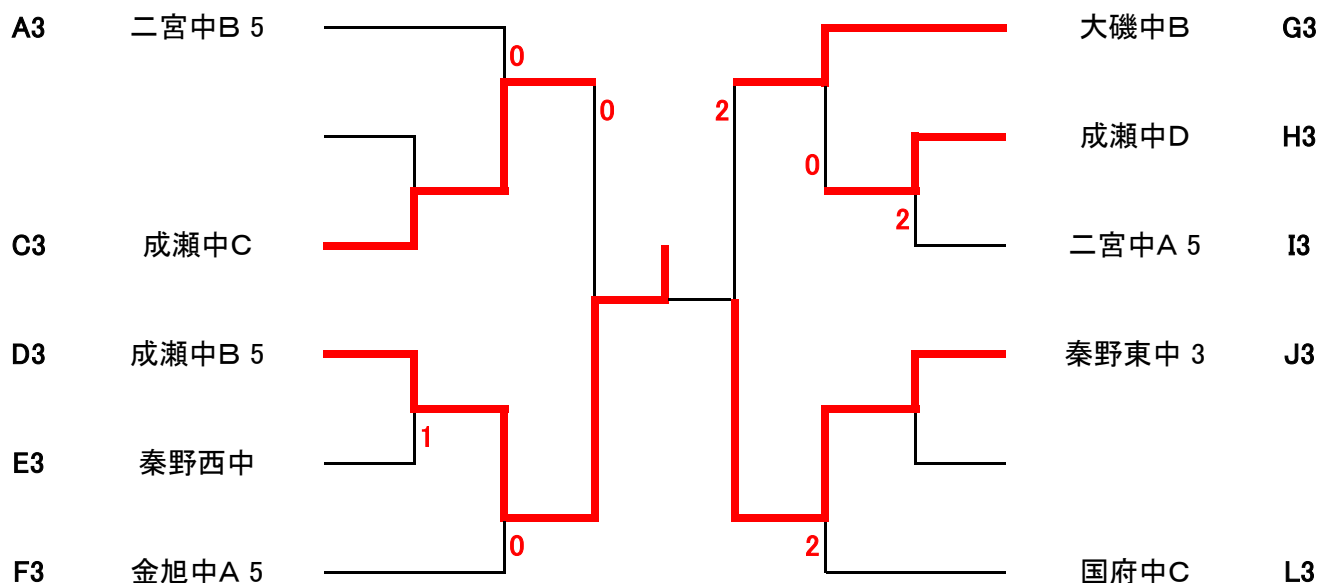
	J	成瀬中A	湘光中	秦野東中 3	茅ヶ崎第一中B	宮上中 3
37	成瀬中A		3-0	3-1	3-0	3-0
38	湘光中				3-0	
39	秦野東中 3		3-2			2-1
40	茅ヶ崎第一中B			3-1		3-2
	宮上中 3		3-2			

62, 63コート

	L	鶴間中	山城中	中島中B 5	国府中C
45	鶴間中		3-0	3-0	3-0
46	山城中			3-0	3-0
47	中島中B 5				
48	国府中C			3-1	

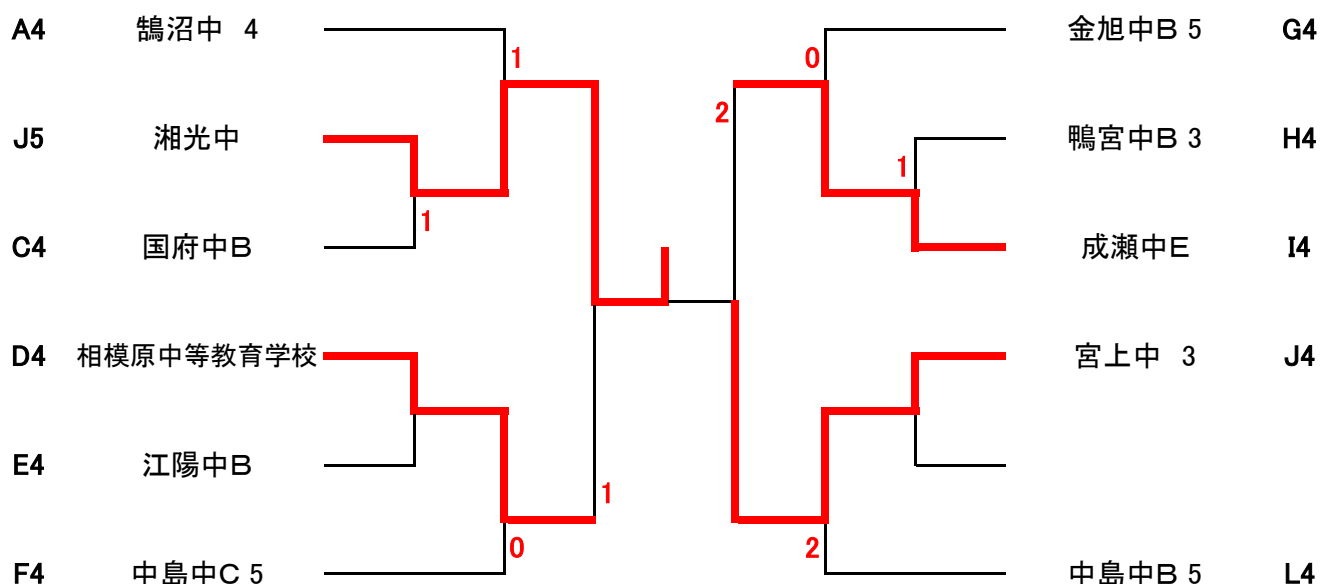
女子3位トーナメント

56~59コート



女子4位トーナメント

60~63コート



第35回西湘オープン中学生団体の部（女子）

平成28年10月29日(土)

ひらつかサン・ライフアリーナ

予選リーグは、勝敗決定後1ゲームのみ行います。隣のコートが空きましたらお使い下さい。

5人のチームは5番棄権，4人のチームは4，5番棄権，3人のチームは3，5番棄権でお願いします。

リーグ戦内の小さな数字は試合順です。一番上の中学校の顧問の先生に進行のお手伝いをお願いします。

決勝トーナメントは最初の試合のみ勝敗決定後も1ゲーム、それ以降は3点先取で打ち切りです。

16, 17コート

	A	栄中	本町中	相模原中等教育学校	大磯中C
1	栄中		3-0	3-0	3-0
2	本町中			3-0	
3	相模原中等教育学校				
4	大磯中C		3-0	3-1	

18コート

	B	滝の沢中A	井田中	国府中B	
5	滝の沢中A		3-1		
6	井田中				
7	国府中B	3-1	3-2		
8					

19, 20コート

	C	浜須賀中A	山城中	大沢中B	長後中B
9	浜須賀中A		3-0	3-1	3-0
10	山城中				3-2
11	大沢中B		3-0		3-2
12	長後中B				

21コート

	D	藤塚中A	南が丘中	茅ヶ崎第一中B	
13	藤塚中A		3-0	3-0	
14	南が丘中			3-0	
15	茅ヶ崎第一中B				
16					

37コート

	E	寒川東中	相陽中	横浜旭中	
17	寒川東中		3-2	3-1	
18	相陽中			3-0	
19	横浜旭中				
20					

38, 39コート

	F	八重原中A	大磯中A	秦野南中B	浜須賀中C
21	八重原中A		3-2	3-0	3-0
22	大磯中A			3-0	3-0
23	秦野南中B				
24	浜須賀中C			3-0	

40, 41コート

	G	毛呂山中	二宮中	相模中	大沢中C
25	毛呂山中		3-0	3-0	3-0
26	二宮中				3-0
27	相模中		3-1		3-0
28	大沢中C				

42コート

	H	柏ヶ谷中	渋沢中	浜須賀中B	
29	柏ヶ谷中		3-1	3-2	
30	渋沢中				
31	浜須賀中B		3-2		
32					

57, 58コート

	I	国府中A	円蔵中	東高津中	滝の沢中B
33	国府中A		3-0	3-0	3-0
34	円蔵中			3-1	3-1
35	東高津中				
36	滝の沢中B			3-2	

59, 60コート

	J	旭が丘中	江陽中	はるひ野中	大磯中B
37	旭が丘中		3-0	3-0	3-0
38	江陽中			3-2	
39	はるひ野中				
40	大磯中B		3-0	3-0	

61コート

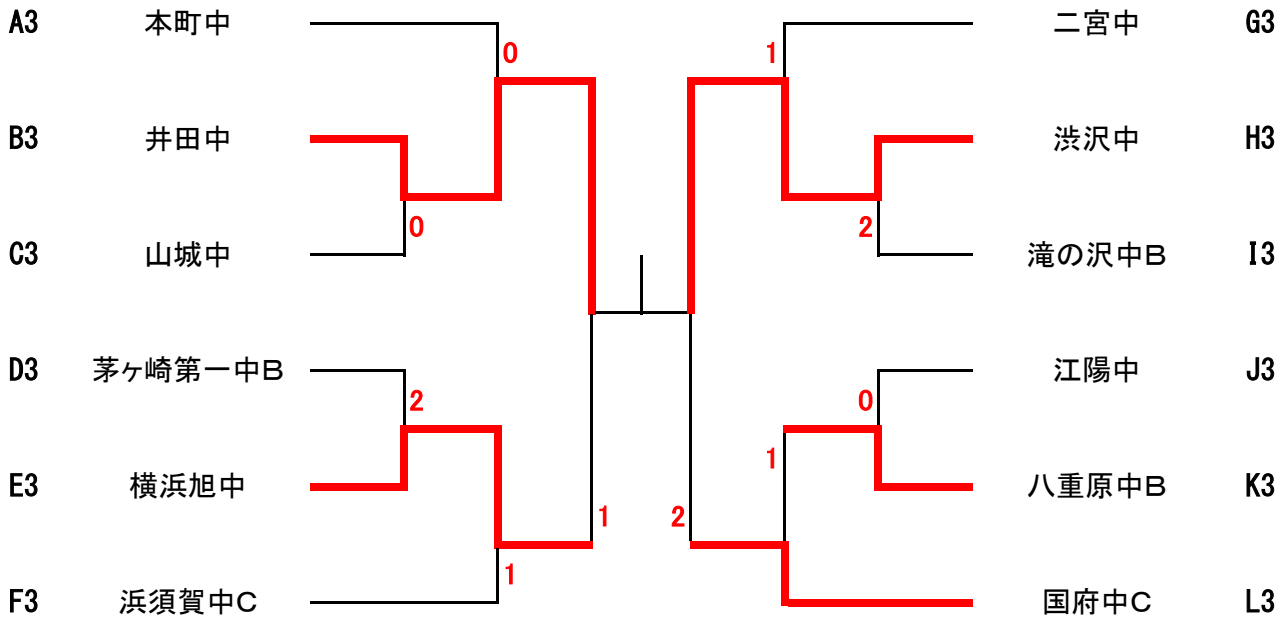
	K	秦野南中A	長後中A	八重原中B	
41	秦野南中A		3-2	3-0	
42	長後中A			3-0	
43	八重原中B				
44					

62, 63コート

	L	大沢中A	茅ヶ崎第一中A	藤塚中B	国府中C
45	大沢中A		3-0	3-0	3-0
46	茅ヶ崎第一中A			3-2	3-2
47	藤塚中B				
48	国府中C			3-1	

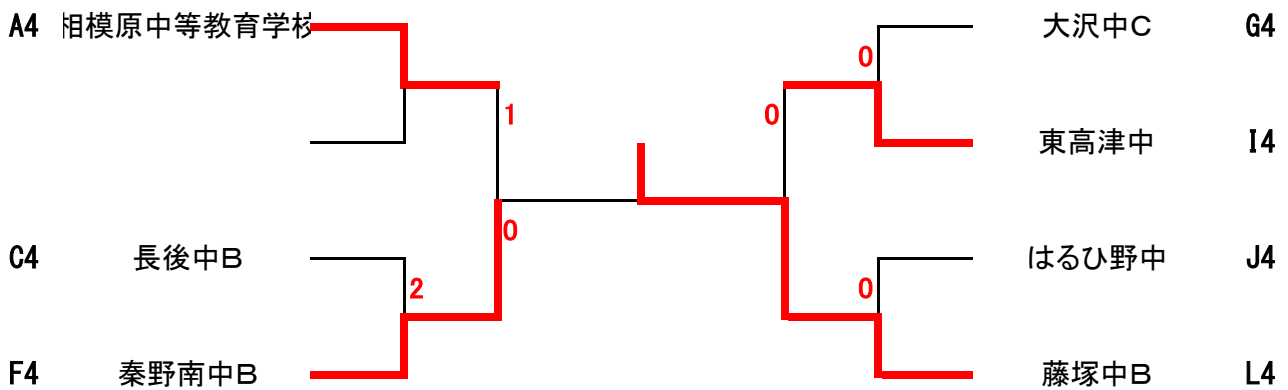
女子3位トーナメント

57~63コート



女子4位トーナメント

57~63コート



第34回西湘オープン中学生団体の部（女子）

平成27年10月31日(土)

ひらつかサン・ライフアリーナ

予選リーグは、勝敗決定後1ゲームのみ行います。隣のコートが空きましたらお使い下さい。

5人は1番, 4人は1, 2番, 3人は1, 3番棄権ですが、勝敗が決定後も最低3試合は7ゲームを行うことができます。

リーグ戦内の小さな数字は試合順です。一番上の中学校の顧問の先生に進行のお手伝いをお願いします。

決勝トーナメントは最初の試合のみ勝敗決定後も1ゲーム、それ以降は3点先取で打ち切りです。

15コート

	A	大沢中A	十日市場中B	浜須賀中C
1	大沢中A		3-0	3-0
2	十日市場中B			3-1
3	浜須賀中C			
4				

16, 17コート

	B	藤塚中A	江陽中	万騎が原中B	国府中D
5	藤塚中A		3-1		3-0
6	江陽中				3-0
7	万騎が原中B	3-1	3-1		3-0
8	国府中D				

18, 19コート

	C	釜利谷中A	円蔵中	秦野南中B
9	釜利谷中A		3-0	3-0
10	円蔵中			
11	秦野南中B		3-0	
12				

20, 21コート

	D	西高津中	旭中	金旭中B	国府中B
13	西高津中		3-1	3-1	3-1
14	旭中				
15	金旭中B		3-0		
16	国府中B		3-0	3-0	

36, 37コート

	E	浜須賀中A	原中	滝の沢中B	大磯中B
17	浜須賀中A		3-1	3-0	3-0
18	原中			3-0	3-1
19	滝の沢中B				
20	大磯中B			3-2	

38コート

	F	八重原中A	本町中A	釜利谷中C
21	八重原中A		3-0	3-0
22	本町中A			3-0
23	釜利谷中C			
24				

39, 40コート

	G	万騎が原中A	金旭中A	大沢中B
25	万騎が原中A		3-0	3-0
26	金旭中A			3-2
27	大沢中B			
28				

41, 42コート

	H	滝の沢中A	秦野東中A	藤塚中B	国府中C
29	滝の沢中A				3-0
30	秦野東中A	3-2			2-2
31	藤塚中B	3-0	3-0		3-0
32	国府中C				

57, 58コート

	I	鶴間中	大磯中A	釜利谷中B
33	鶴間中		3-0	3-0
34	大磯中A			3-0
35	釜利谷中B			
36				

59, 60コート

	J	十日市場中A	相陽中	本町中B
37	十日市場中A		3-0	3-0
38	相陽中			3-0
39	本町中B			
40				

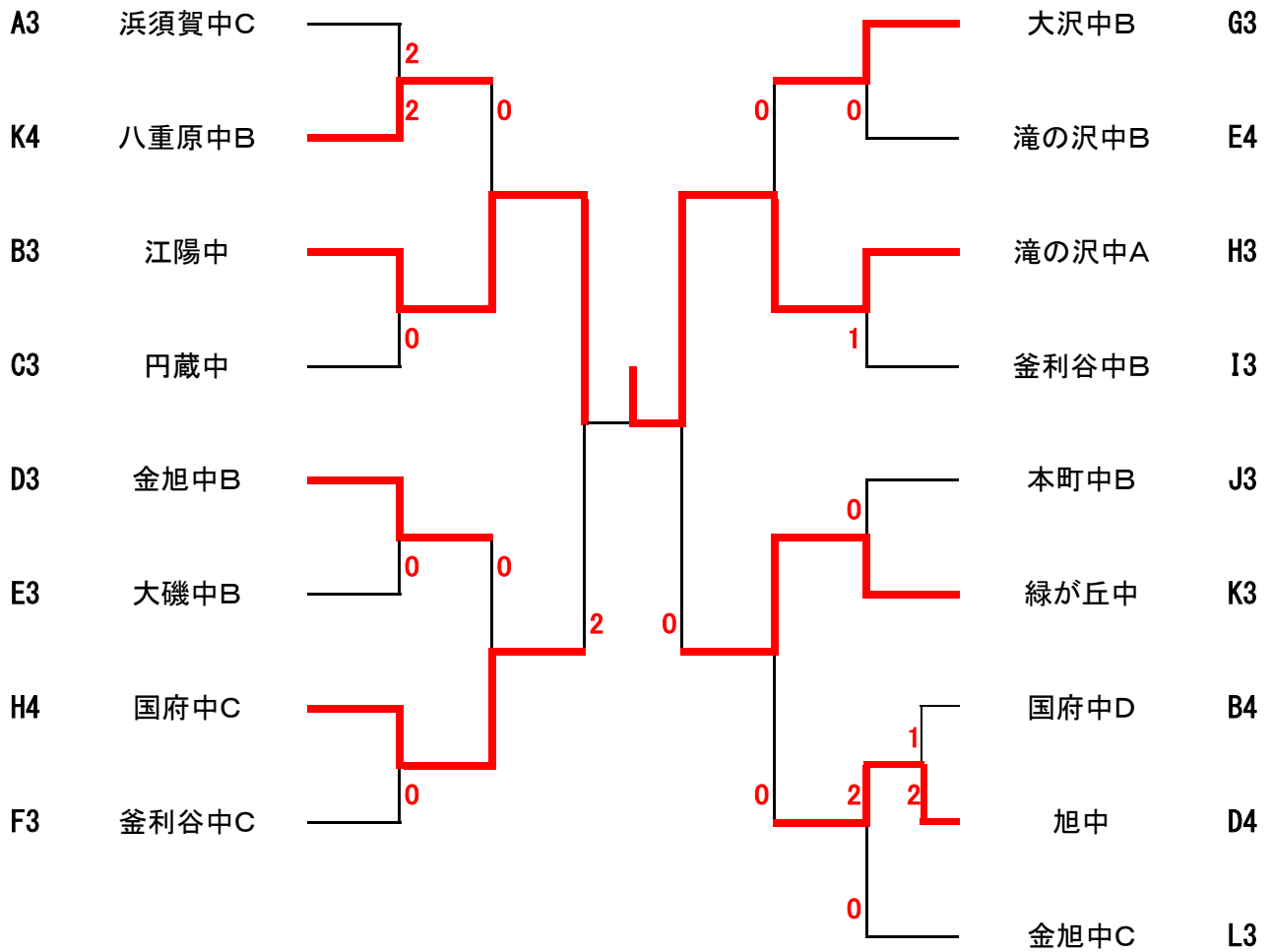
61, 62コート

	K	緑が丘中	国府中A	八重原中B	浜須賀中B
41	緑が丘中			3-2	
42	国府中A	3-0		3-0	
43	八重原中B				
44	浜須賀中B	3-1	3-2	3-0	

63コート

	L	秦野南中A	玉縄中	金旭中C
45	秦野南中A		3-0	3-0
46	玉縄中			3-1
47	金旭中C			
48				

女子3. 4位トーナメント 58~63コート



第33回西湘オープン中学生団体の部（女子）

平成26年12月26日(金)

ひらつかサン・ライフアリーナ

本日の試合は全て3点先取となります。昼食は個別におとり下さい。

5人は1番棄権、4人は1、2番棄権、3人は1、3棄権としますが、最低3つの試合を行うことができます。

予選リーグ終了後、準決勝リーグ、決勝トーナメント、友好トーナメントとなります。

予選リーグ

12, 13コート

A	大沢中A	渋沢中	金旭中C	
1 大沢中A		3-0	3-0	
2 渋沢中			3-0	
3 金旭中C				
4				

33, 34コート

E	鴨宮中	荻野中A	秦野南中B	
17 鴨宮中		3-0	3-0	
18 荻野中A			3-1	
19 秦野南中B				
20				

14, 15コート

B	泉中	大磯中A	江陽中B	
5 泉中			3-0	
6 大磯中A	3-1		3-0	
7 江陽中B				
8				

35, 36, 37, 38コート

F	睦合東中	城北中A	大磯中B	金旭中B
21 睦合東中		3-2	3-2	3-1
22 城北中A			3-1	3-1
23 大磯中B				3-0
24 金旭中B				

16, 17, 18, 19コート

C	秦野南中A	金旭中A	城北中B	国府中B
9 秦野南中A		3-1	3-0	3-0
10 金旭中A			3-0	3-0
11 城北中B				
12 国府中B			3-0	

39, 40コート

G	八街中央中	江陽中A	大沢中B	
25 八街中央中		3-0	3-0	
26 江陽中A				
27 大沢中B		3-1		
28				

20, 21コート

D	旭陵中A	千代中	荻野中B	
13 旭陵中A		3-0	3-0	
14 千代中			3-1	
15 荻野中B				
16				

41, 42コート

H	国府中A	柏ヶ谷中	旭陵中B	
29 国府中A		3-0	3-0	
30 柏ヶ谷中			3-0	
31 旭陵中B				
32				

準決勝1位リーグ

12, 13, 14, 15, 16コート

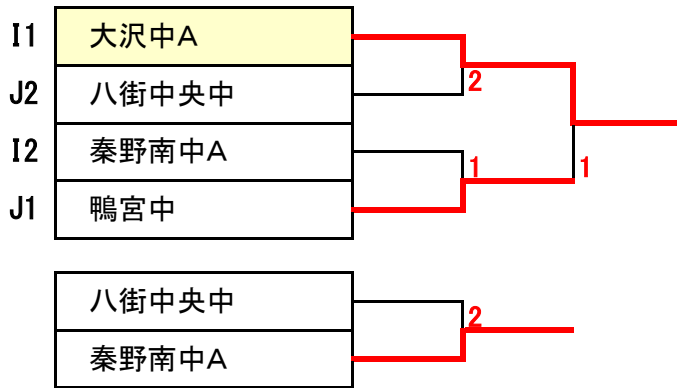
	I	大沢中A	大磯中A	秦野南中A	旭陵中A
A1	大沢中A		3-1	3-0	3-1
B1	大磯中A				
C1	秦野南中A		3-1		3-1
D1	旭陵中A		3-1		

17, 18, 19, 20, 21コート

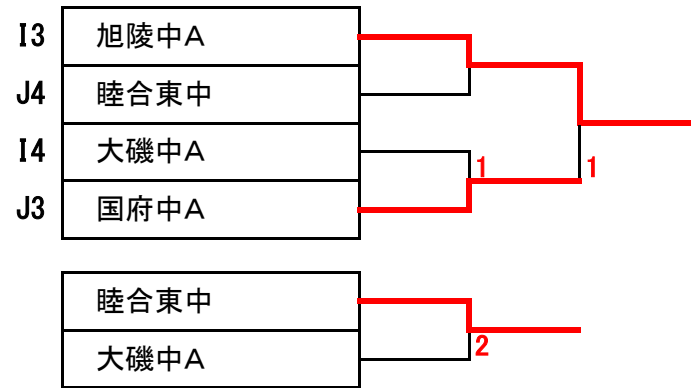
	J	鴨宮中	睦合東中	八街中央中	国府中A
E1	鴨宮中		3-0	3-1	3-1
F1	睦合東中				
G1	八街中央中		3-0		3-0
H1	国府中A		3-1		

1位決勝トーナメント

12, 13, 14, 15, 16コート



17, 18, 19, 20, 21コート



準決勝2位リーグ

35, 36, 37, 38コート

	K	渋沢中	泉中	金旭中A	千代中
A2	渋沢中		3-1		
B2	泉中				3-0
C2	金旭中A	3-2	3-1		3-2
D2	千代中	3-2			

39, 40, 41, 42コート

	L	荻野中A	城北中A	大沢中B	柏ヶ谷中
E2	荻野中A		3-2	3-2	3-1
F2	城北中A				
G2	大沢中B		3-1		3-0
H2	柏ヶ谷中		3-0		

準決勝2位リーグ順位決定戦

K1	金旭中A	3	35,36	0
K2	泉中	1	37,38	3
K3	渋沢中	3	39,40	0
K4	千代中	1	41,42	3

L1	荻野中A
L2	大沢中B
L3	柏ヶ谷中
L4	城北中A

第32回西湘オープン中学生団体の部（女子）

平成25年9月15日(日)

ひらつかサン・ライフアリーナ

3校リーグ 4校リーグ

本日の試合は全て3点先取となります。なお、昼食は個別に取って下さい。 第1試合 1-3 1-4, 2-3
5人のチームは1番棄権としますが、最低3つの試合を行うことができます。第2試合 2-3 1-3, 2-4
各リーグ1,2位は、決勝トーナメントへ。3, 4位は、友好トーナメントへ。 第3試合 1-2 1-2, 3-4

13, 14コート

Q	大沢中A	岩瀬中	大磯中C	
1	大沢中A	3-0	3-0	
2	岩瀬中		3-0	
3	大磯中C			
4				

21, 42コート

U	鴨宮中	睦合東中	酒匂中B	
17	鴨宮中	3-0	3-1	
18	睦合東中			
19	酒匂中B	3-2		
20				

15, 16コート

R	釜利谷中	泉中A		国府中B
5	釜利谷中	3-2		
6	泉中A			
7				
8	国府中B	3-1	3-1	

36, 37コート

V		国府中A	寒川東中	泉中B
21				
22	国府中A		3-1	3-0
23	寒川東中			3-1
24	泉中B			

17, 18コート

S	酒匂中A	江陽中	大磯中B	潮田中B
9	酒匂中A	3-2	3-1	3-0
10	江陽中			3-1
11	大磯中B	3-0		3-0
12	潮田中B			

38, 39コート

W	大磯中A	潮田中A	大沢中B	
25	大磯中A	3-0	3-0	
26	潮田中A		3-1	
27	大沢中B			
28				

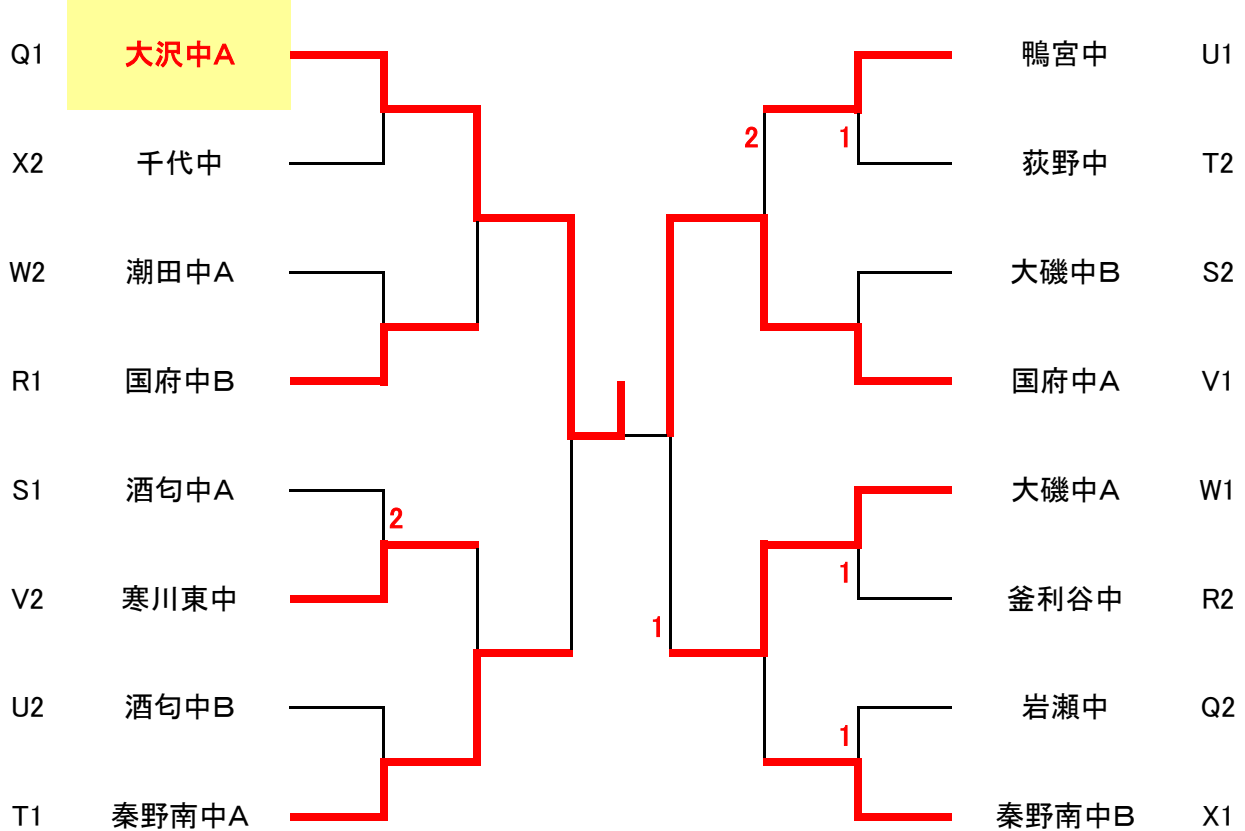
19, 20コート

T	秦野南中A	荻野中		国府中C
13	秦野南中A	3-0		3-0
14	荻野中			3-0
15				
16	国府中C			

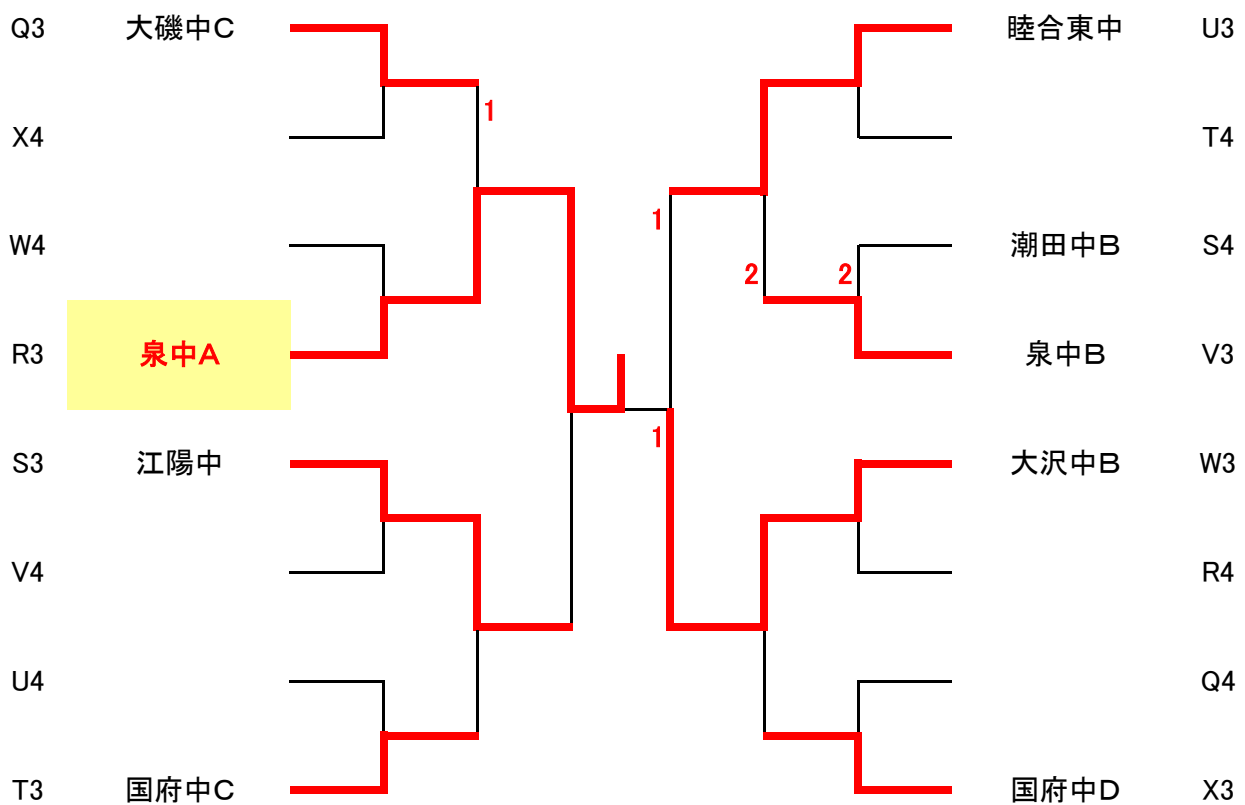
40, 41コート

X		千代中	国府中D	秦野南中B
29				
30	千代中		3-1	
31	国府中D			
32	秦野南中B	3-0	3-0	

決勝トーナメント(各リーグ1,2位)



友好トーナメント(各リーグ3,4位)



第31回西湘オープン中学生団体の部(女子)

ひらつかアリーナ

本日の試合は全て3点先取となります。なお、昼食は個別に取って下さい。

第1試合 1-4, 2-3

5人のチームは1番棄権としますが、最低3つの試合を行うことができます

試合順 第2試合 1-3, 2-4

各リーグ1,2位は、決勝トーナメントへ。3,4位は、友好トーナメントへ。

第3試合 1-2, 3-4

R 13-15	万騎が原中	秦野西中A	玉縄中B	国府中C
万騎が原中		3-0	3-0	3-0
秦野西中A			3-0	
玉縄中B				
国府中C		3-2	3-0	

V 25-27	国府中A	岩瀬中A	足柄台中B	秦野南中C
国府中A		3-0	3-0	3-0
岩瀬中A				3-1
足柄台中B		3-1		3-1
秦野南中C				

S 16-18	大磯中A	浜須賀中A	足柄台中A	秦野南中B
大磯中A		3-0	3-0	3-1
浜須賀中A			3-1	
足柄台中A				
秦野南中B		3-0	3-2	

W 28-30	茅ヶ崎第一中	北の台中	秦野東中A	大磯中B
茅ヶ崎第一中			3-1	3-0
北の台中	3-1		3-0	3-0
秦野東中A				
大磯中B			3-2	

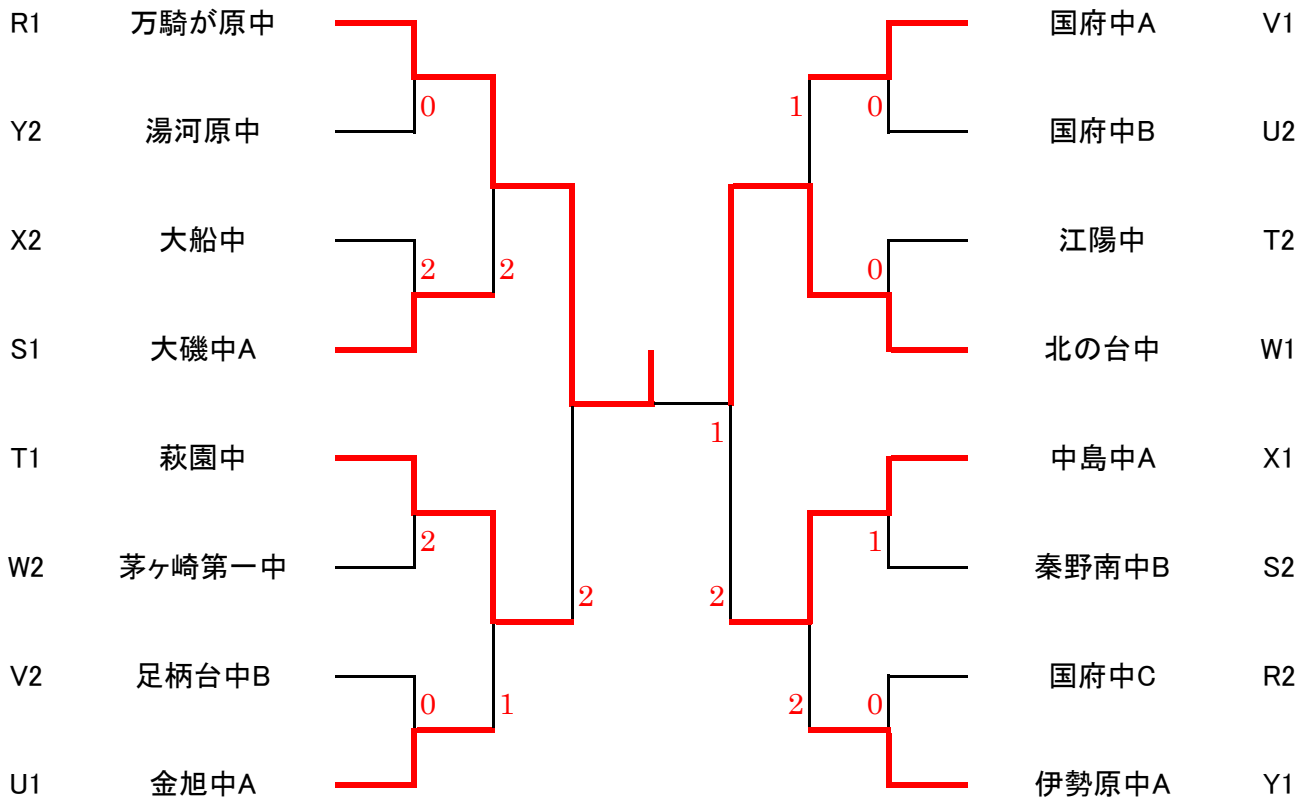
T 19-21	萩園中	江陽中	伊勢原中B	大磯中C
萩園中		3-0	3-0	3-0
江陽中			3-1	3-0
伊勢原中B				3-0
大磯中C				

X 59-61	中島中A	秦野南中A	大船中	金旭中B
中島中A		3-1	3-0	3-0
秦野南中A				3-0
大船中		3-1		3-0
金旭中B				

U 22-24	金旭中A	玉縄中A	国府中B	中島中B
金旭中A		3-0	3-1	3-0
玉縄中A				3-0
国府中B		3-2		3-0
中島中B				

Y 62,63	伊勢原中A	湯河原中	浜須賀中B	国府中D
伊勢原中A		3-0	3-0	3-0
湯河原中			3-0	3-0
浜須賀中B				
国府中D			3-0	

決勝トーナメント(各リーグ1,2位)



友好トーナメント(各リーグ3,4位)

