

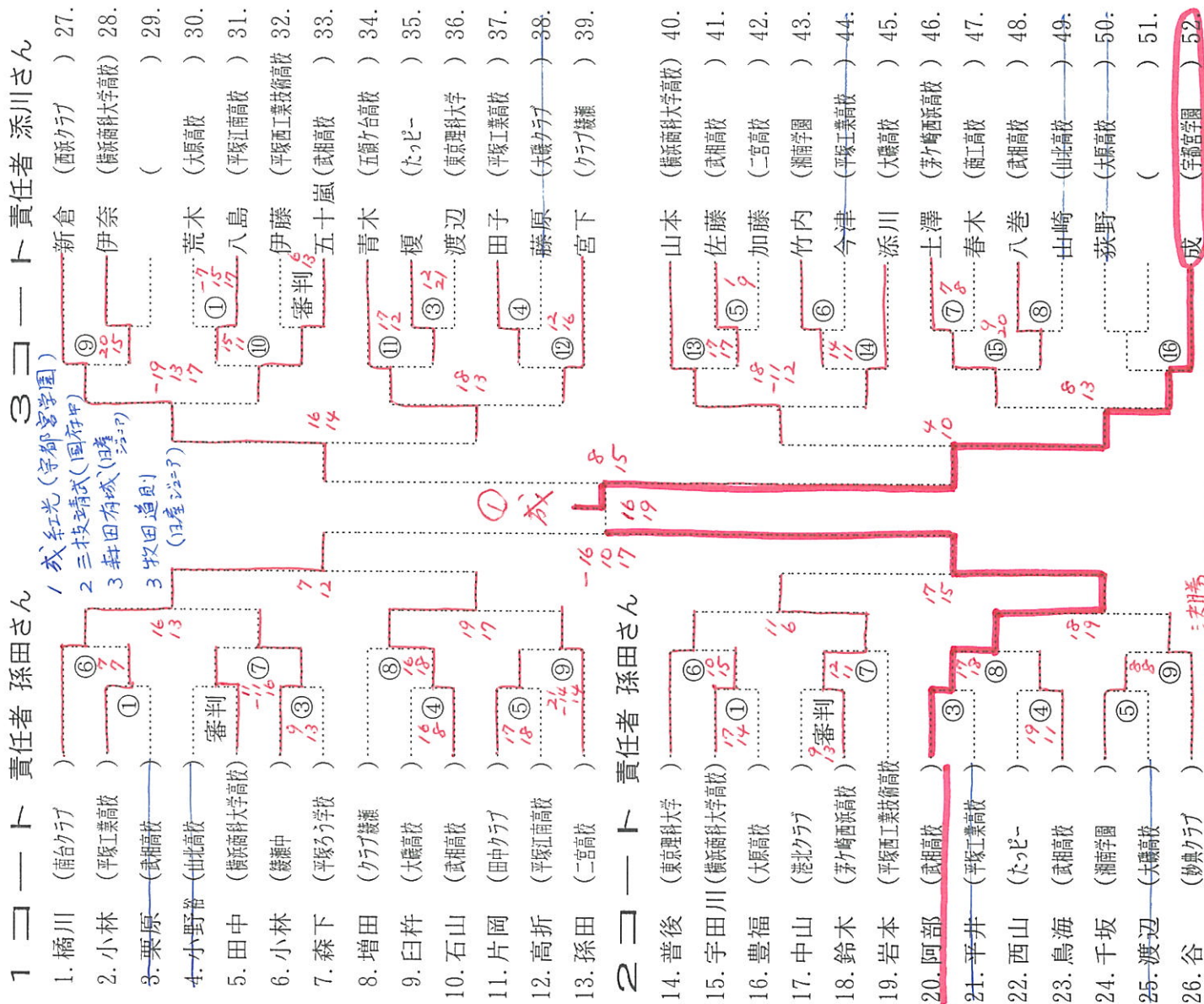
第18回

西湘オプン卓球大会

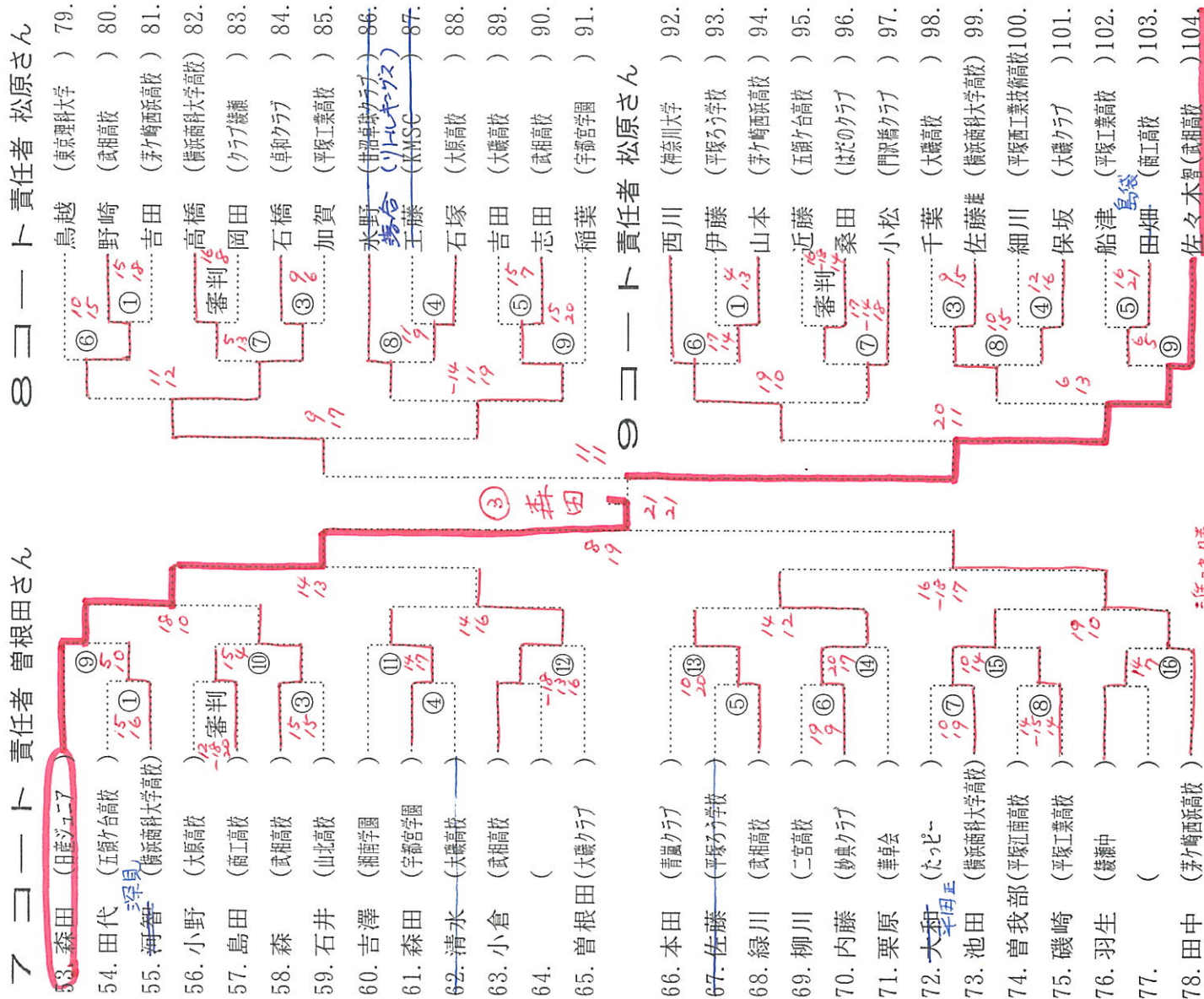
期 日	1999年3月21日 (春分の日)
会 場	平塚市見附台体育館 平塚市立江陽中学校 (中学女子の部) (開会式後誘導致します)
主 催	中郡卓球協会
後 援	平塚市教育委員会 大磯町教育委員会 二宮町教育委員会 TSP (ヤマト卓球株式会社)

(順不同)

数字の順で試合を行います。審判の方2名は第2試合となります。途中から、一般女子より第4コートがまわってきます。



数字の順で試合を行います。審判の方2名は第2試合となります。途中から、一般女子より第6コートがまわってきます。

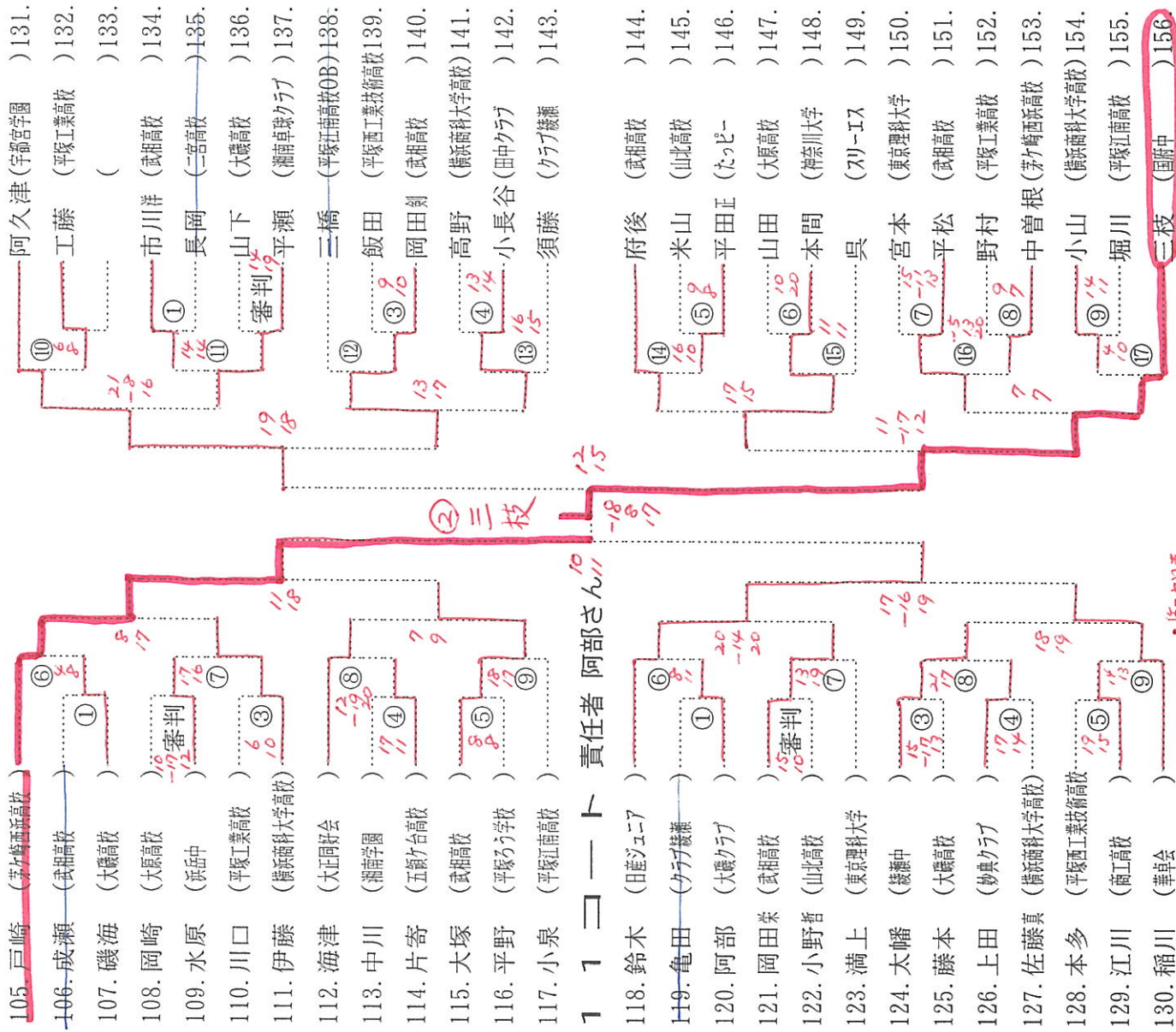


一般男子の部 NO. 3

10~12コート

数字の順で試合を行います。審判の方2名は第2試合となります。途中から、シニア女子より第13コートがまわってきます。

10コート 責任者 阿部さん



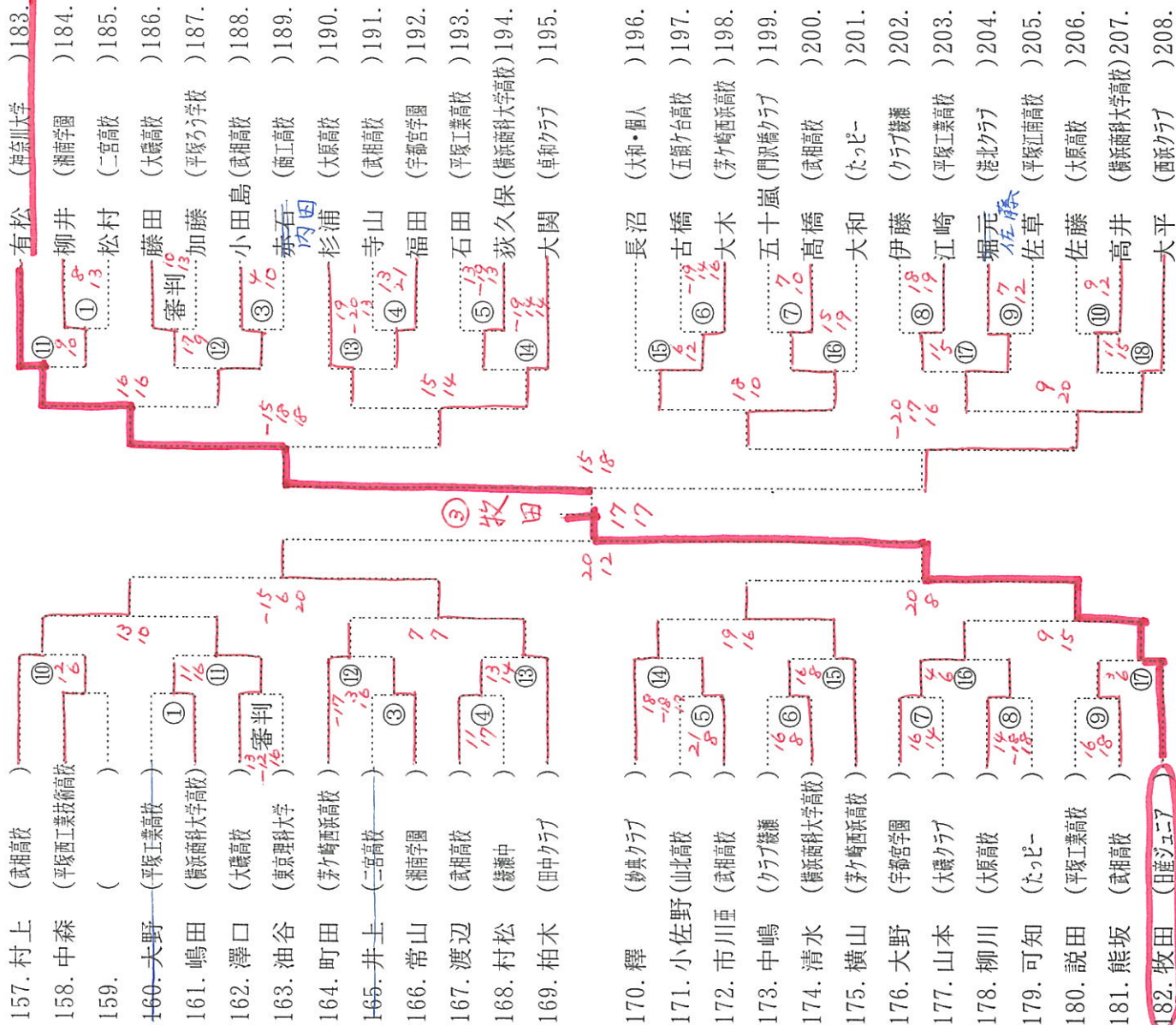
準決勝
三枝 { 21-14 } 牧田 { 25-23 }

一般男子の部 NO. 4

15, 16コート

数字の順で試合を行います。審判の方2名は第2試合となります。途中から、シニア女子より第14コート、ゴールの部より第17コートがきます。

15コート 責任者 山本さん



準決勝
三枝 { 21-14 } 牧田 { 25-23 }

一般女子の部

4, 5, 6コート

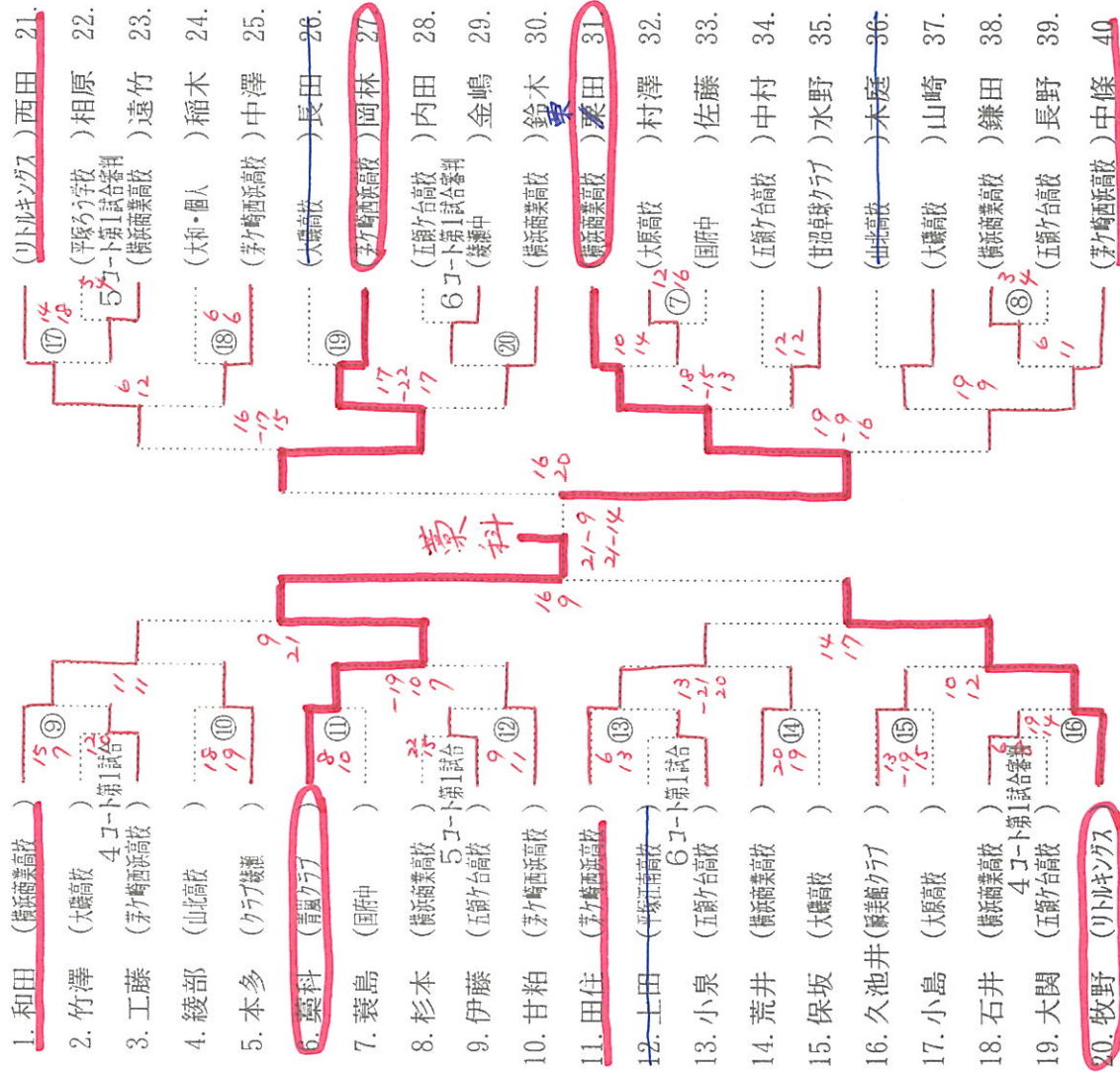
責任者 養島さん、佐藤さん

- 1 薬科玲子(有蔵クラブ)
- 2 栗田幸恵(横須賀高)
- 3 牧野美子(リトルキッズ)
- 3 岡林瑞佳(茅ヶ崎西高)

第1試合の審判の選手は審判終了後、そのコートに残りに残り第2試合となります。
第3試合目からは数字の順に従って空いた方のコートにお入りください。

2試合目以降の審判は負け審です。よろしくお願ひします。

なお、途中から台が減りますがご了承下さい。



ゴ－ル－ド男女の部

責任者

◎ 角田さん
近藤さん

17, 18コート

17コート 第一試合 試合No1 (審判は 山崎 さんお願ひします)
18コート 第一試合 試合No2 (審判は 瀬戸 さんお願ひします)

2試合以降は数字の順にコートに進んでお入り下さい

2試合目以降の審判は負け審でお願いいたします

途中より台が減りますが、御了承下さい

A	国原	山崎	計
01国原 (相模クラブ)	☆	10 13	10 14
02山崎 (平塚VOC)		☆	16 13
03志村 (横浜シーゾル)			☆

C	宇野	瀬戸	高井
08宇野 (横浜シーゾル)	☆	12 14	14 12
09瀬戸 (小田原ATC)		☆	20 9
10高井 (平塚VOC)			☆

- 1 宇野嘉一(横浜シーゾル)
- 2 坂巻勝()
- 3 由井和雄(横浜パシフィック)
- 3 国原武男(相模クラブ)

B	青木	坂巻	斎藤	松永
04青木 (藤野卓会)	☆	12 19	15 17	20 15
05坂巻 (横浜シーゾル)		☆	19 13	11 16
06斎藤 (横浜シーゾル)			☆	13 13
07松永 (茅ヶ崎りんど)				☆

D	由井	村	伊佐
11由井 (横浜パシフィック)	☆	13 15	15 5
12木村 (平塚VOC)		☆	10
13伊佐 (横浜シーゾル)			☆

壮年男子の部 責任者 ◎笠さん

26コート

26コート第一試合 試合No1 (審判は石川さんをお願いします)

2試合以降は数字の順に26コートに進んでお入り下さい

2試合目以降の審判は負け審でお願いします

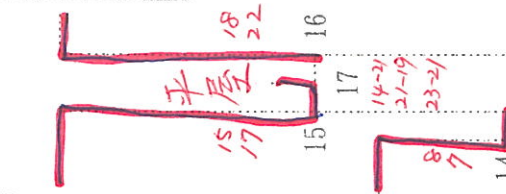
A	菅原	石川	増田	野野
01	平屋 (毛山TTC)	☆ 60 / 21	☆ 12 / 21	☆ 9 / 3
02	石川 (畑原・個人)	☆	☆	☆ 13 / 8
03	増田 (三北城)	☆ 16 / 11	☆	☆

D	諫	飯田	野野
10	青木 (カワノ)	☆	☆ 9 / 3
11	飯田 (大正財団)	☆	☆ 13 / 8
12	関野 (森野卓会)	☆	☆

B	笠原	土田	諫
04	笠原 (大橋・個人)	☆ 11 / 2	☆ 12 / 7
05	原 (川崎・個人)	☆ 12 / 16	☆ 17 / 7
06	土田 (北の台仲)	☆	☆

C	武藤	小川	野野
07	武藤 (カワノ)	☆	☆
08	小山 (関崎カワ)	☆	☆
09	bye		☆

- 1 平屋泰夫 (毛山TTC)
- 2 青木祐史 (カワノ)
- 3 原慶司 (個人)
- 3 山脇進 (北の台仲)



壮年女子の部 責任者 ◎野崎さん

27コート

27コート 第一試合 試合No1 (審判は角田さんをお願いします)

2試合以降は数字の順に27コートに進んでお入り下さい

2試合目以降の審判は負け審でお願いします

A	中山	船野	野野
01	中山 (藤原カワ)	☆	☆ 9 / 1
02	角田 (マリンカワ)	☆ 18 / 6	☆ 8 / 2
03	星野 (平塚VOC)	☆	☆

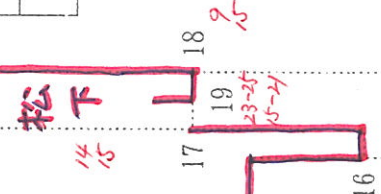
D	松下	出島	伊藤
10	松下 (高倉カワ)	☆ 5 / 14	☆ 8 / 4
11	出島 (友カワ)	☆	☆ 17 / 9
12	伊藤 (平塚TKC)	☆	☆

B	陳	大谷	諫
04	陳 (磯・中カワ)	☆	☆ 2
05	大谷 (平塚TKC)	☆ 11 / 2	☆ 11 / 7
06	青木 (森野・藤原カ)	☆ 17 / 7	☆

C	野崎	石原	大野
07	野崎 (大橋カワ)	☆ 13 / 3	☆ 8 / 3
08	石原 (平塚TKC)	☆	☆ 10 / 8
09	大野 (磯・個人)	☆	☆

E	嶋	半田	小田
13	飯島 (平塚MMC)	☆	☆ 15 / 5
14	半田 (華鈴)	☆ 12 / 3	☆ 8 / 0
15	小田 (ふじみカワ)	☆	☆

- 1 松下 = 美代 (高倉カワ)
- 2 大谷 恵子 (TKC)
- 3 半田 久美子 (折本卓会)
- 3 角田 おけみ (マリンカワ)



ミドル男子の部 責任者 ◎市村さん、成岡さん

38, 39, 40コート

19コート 第一試合 試合No1 (審判は田中重さんお願いす)
20コート 第二試合 試合No2 (審判は小川さんお願いす)
21コート 第三試合 試合No3 (審判は橋田さんお願いす)

2試合以降は数字の順に先に空いた方のコートに進んでお入り下さい
2試合目以降の審判は負け審ですが、御了承下さい
途中より台が減りますが、御下下さい

A	宮川 (審判ベテラン)	細山	藤沢 (球会)	細川	細川
01	宮川	1	藤沢	30	6
02	田中重 (NKクラブ)	☆	23	煙原 (橋本・個人)	☆
03	沢山 (三北城)	☆	24	桑田 (輝卓会)	19
			27	平野 (三北城)	☆
B	藤田	徳坂	高橋	逆藤	平野
04	藤田	2	25	高橋	7
05	小川 (クラブ競艇)	☆	26	遠藤 (選手クラブ)	☆
06	穂坂 (小田原市役所)	☆	27	平野 (三北城)	☆
C	阿部	橋原	林	成岡	山下
07	阿部	3	28	永本 (輝卓球クラブ)	☆
08	橋田 (平塚YOC)	☆	29	成岡 (卓会)	☆
09	橋原 (相模原ベテラン)	☆	30	山下 (平塚YOC)	☆
D	照井 (審判ベテラン)	小金沢	笠木	關澤	山本
10	照井	4	31	永本 (輝卓球クラブ)	☆
11	小金沢 (崇徳会)	☆	32	成岡 (卓会)	☆
12	bye		33	山本 (NKクラブ)	☆
E	千田	南林	菅藤	下真	牧
13	千田	4	34	奇藤 (小田原市役所)	10
14	上園 (平塚YOC)	☆	35	下真 (大正同会)	☆
15	南林 (観クラブ)	☆	36	牧 (三北城)	☆
F	市村	田中	池田	醍醐	醍醐
16	吉田 (三北城)	☆	37	池田 (球会)	☆
17	市村 (朝会)	☆	38	西尾 (平塚YOC)	☆
18	田中 (大正同会)	☆			
G	田中	源	池	小池	醍醐
19	田中	☆	39	池田 (球会)	☆
20	杉原 (MAT)	☆	38	西尾 (平塚YOC)	☆
21	bye				

1 宮川 (輝卓ベテラン会)
2 藤沢 (球会)
3 照井 (輝卓ベテラン会)
3 池田 (球会)

ミドル女子の部 責任者 ◎佐復さん、鏡味さん
鈴木さん、脇さん

19, 20, 21コート

19コート 第一試合 試合No1 (審判は藤田さんお願いす)
20コート 第二試合 試合No2 (審判は鈴木さんお願いす)
21コート 第三試合 試合No3 (審判は阿部さんお願いす)

2試合以降は数字の順に先に空いた方のコートに進んでお入り下さい
2試合目以降の審判は負け審でお願いします
途中より小学生男子の第3コートが増える予定です

A	小玉 (ひさぎクラブ)	小玉	藤田	野
01	小玉	1	29	1
02	藤田 (東芝)	☆	30	2
03	吉野 (橋本・個人)	☆	31	3
			32	4
B	今井	栗原	栗原	栗原
04	今井	5	33	5
05	鈴木 (藤原レィス)	☆	34	6
06	吉村 (観クラブ)	☆	35	7
			36	8
C	照井	照井	照井	照井
07	照井	6	37	9
08	阿部 (輝卓球クラブ)	☆	38	10
09	佐復 (二宮クラブ)	☆	39	11
			40	12
D	栗原	栗原	栗原	栗原
10	栗原	7	41	13
11	鈴木 (平塚TKC)	☆	42	14
12	榎本三 (相模原・個人)	☆	43	15
			44	16
E	近江	近江	近江	近江
13	近江	8	44	17
14	笠木 (相模原ベテラン)	☆	45	18
15	石渡 (カマド)	☆	46	19
			47	20
F	堀井	堀井	堀井	堀井
16	堀井	9	48	21
17	角田 (大観クラブ)	☆	49	22
18	吾野 (平塚YOC)	☆	50	23
			51	24
G	伊藤	伊藤	伊藤	伊藤
19	伊藤	10	51	25
20	山本 (ひさぎクラブ)	☆	52	26
21	島 (観クラブ)	☆	53	27
			54	28
H	三留	三留	三留	三留
22	三留	11	54	29
23	鈴木 (二宮クラブ)	☆	55	30
24	岩井 (平塚TKC)	☆	56	31
			57	32
I	阿部	阿部	阿部	阿部
25	阿部	12	58	33
26	佐藤 (平塚YOC)	☆	59	34
27	近藤 (大観クラブ)	☆	60	35
			61	36
J	久野	久野	久野	久野
28	久野	13	61	37
29	大貫 (相模原・個人)	☆	62	38
30	左野 (輝卓球クラブ)	☆	63	39
			64	40
K	直井	直井	直井	直井
31	直井	14	64	41
32	三澤 (ひさぎクラブ)	☆	65	42
33	佐藤 (大正同会)	☆	66	43
			67	44
L	堀	堀	堀	堀
34	堀	15	67	45
35	山口 (観クラブ)	☆	68	46
36	川島 (藤原レィス)	☆	69	47
			70	48
M	堀	堀	堀	堀
37	堀	16	70	49
38	和田 (輝POTC)	☆	71	50
39	小谷 (橋本・個人)	☆	72	51
			73	52
N	大坪	大坪	大坪	大坪
40	大坪	17	73	53
41	鏡味 (百舌クラブ)	☆	74	54
42	堀 (大和・個人)	☆	75	55
			76	56

1 大坪 (輝卓会)
2 小玉 (ひさぎクラブ)
3 三留 (高倉クラブ)
3 近江 (ひさぎ)

シニア男子の部

責任者 ◎小野寺さん、岡本さん

41コート 第一試合
42コート 第一試合
43コート 第一試合

試合No1 (翻) 田中 さん お願いします
試合No2 (翻) 水津 さん お願いします
試合No3 (翻) 越地 さん お願いします

41, 42, 43コート

2試合以降は数字の順に先に空いた方のコートに進んでお入り下さい
2試合目以降の審判は負け審でお願いします
途中より台が減りますが、御了承下さい

A	富山	中野	富山
01富山 (藤原クラブ)	☆	25	11
02田中 (門前クラブ)	☆	13	13
03富樫 (厚木MMクラブ)	☆		

B	萩原	杉山
04萩原 (足跡上・ATC)	☆	26
05水津 (親クラブ)	☆	14
06杉山 (器草会)	☆	

C	大坂	越地	秋山
07大坂 (藤原ベテラン)	☆	27	3
08越地 (平塚YOC)	☆	15	5
09秋山 (三北成)	☆	17	

D	佐々木	高橋	藤原
10佐々木 (藤原ベテラン)	☆	28	4
11諏訪 (器草会)	☆	16	6
12細谷 (藤原ベテラン)	☆	14	

E	岡本	高橋	藤原
13岡本 (親クラブ)	☆	29	5
14高橋 (厚木MMクラブ)	☆	17	17
15頓所 (旭ATT)	☆		

F	平井	菊池	岩崎
16平井 (藤原ベテラン)	☆	30	6
17菊池 (平塚YOC)	☆		18
18岩崎 (器草会)	☆	14	

G	前川	藤原	越山
19前川 (遥クラブ)	☆	31	7
20須藤 (旭ATT)	☆		19
21遠山 (器草会)	☆	18	

H	内山	坂口	藤山
22内山 (伊勢原・卓和会)	☆	32	8
23坂口 (親クラブ)	☆	19	20
24藤山 (平塚YOC)	☆		

I	千原	藤田	藤村
25千原 (器草会)	☆	33	9
26藤田 (湘南草刈)	☆	21	21
27藤村 (親クラブ)	☆	18	

J	菊池	前田	君島
28菊池 (富士通)	☆	34	10
29前田 (器草会)	☆	22	22
30君島 (厚木MMクラブ)	☆		

K	河崎	小野寺	千場
31河崎 (器草会)	☆	35	11
32小野寺 (大塚クラブ)	☆	23	23
33千場 (平塚YOC)	☆	15	

L	田村	吉澤	千場
34田村 (藤原ベテラン)	☆	36	12
35吉澤 (三北成)	☆		24
36津田 (器草会)	☆	20	

シニア女子の部 責任者 ◎鈴木さん

13, 14コート

13コート 第一試合 試合No1 (審判) 片吉 さん お願いします
14コート 第一試合 試合No2 (審判) 井上 さん お願いします

2試合以降は数字の順に先に空いた方のコートに進んでお入り下さい

2試合目以降の審判は負け審でお願いします

途中より台が減りますが、御了承下さい

A	吉田	鈴木	安藤
01吉田 (高倉クラブ)	☆	13	16
02鈴木 (ふじみクラブ)	☆		7
03安藤 (大正同好会)	☆	18	

B	榎本	井上	高山
04榎本 (藤原・中クラブ)	☆	14	2
05井上 (藤原ベテラン)	☆	7	8
06高山 (藤原クラブ)	☆	15	18

C	藤原	片吉	福岡
07藤原 (足跡上・ATC)	☆	15	16
08片吉 (藤原・中クラブ)	☆	15	9
09福岡 (藤原ベテラン)	☆	19	19

D	山崎	原	山田
10山崎 (個人・相模原)	☆	15	10
11原 (藤原ベテラン)	☆		5
12堺田 (大正同好会)	☆	14	13
13山田 (藤原・中クラブ)	☆	19	17

- 堺田 温子 (大正同好会)
- 富山 朋子 (藤原クラブ)
- 榎本 杏子 (改卓会)
- 志田 菜子 (高倉クラブ)

E	榎本	片吉	石井
14榎本 (藤原)	☆	18	6
15吉村 (藤原・OTC)	☆		2
16榎本 (藤原・中クラブ)	☆		1

小学生男子の部

- 1 堀打 哲生 (華卓会)
- 2 平屋 徹 (毛山TTC)
- 3 細野 裕人 (リトルキングス)
- 3 大門 俊雄 (華卓会)

32コート 第一試合 試合No1 (審判は飯田 さんをお願いします)
 33コート 第一試合 試合No2 (審判は大門 さんをお願いします)
 34コート 第一試合 試合No3 (審判は大谷 さんをお願いします)

32, 33, 34コート

2試合以降は数字の順に先に空いた方のコートに進んでお入り下さい
 2試合目以降の審判は負け審でお願いいたします (なお、審判のできない場合は誰かに頼んで下さい)
 予選リーグ終了後は1~2台になりますので御了承下さい

あ	平藤	齋藤
01 平屋 徹 (毛山TTC)	☆	9
02 斎藤 (KMSC)		☆
03 ()		☆

い	渡辺	飯田	大谷
04 渡辺 (華卓会)	☆	15	10
05 飯田 (大正同好会)		☆	19
06 大谷 泰 (リトルキングス)			☆

う	座間	大門	細
07 座間 (リトルキングス)	☆	11	13
08 大門 (華卓会)	☆	20	18
09 若沢 (細川クラブ)			☆

え	野崎	大谷	鈴木
10 野崎 (田中クラブ)	☆	12	13
11 大谷 泰 (リトルキングス)		☆	21
12 鈴木 (華卓会)			☆

お	原	小方	常盤
13 原 (KMSC)	☆	13	24
14 小方 友斗 (リトルキングス)		☆	22
15 常盤 (小畑ジュニア)			☆

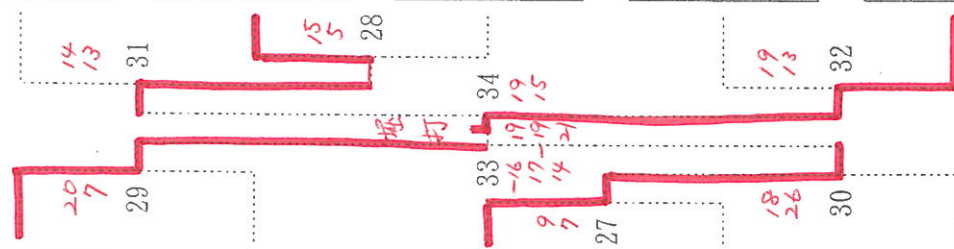
か	大橋	KMSC	工藤	松田
16 大橋 (KMSC)	☆	14	5	
17 工藤 (細川クラブ)		☆	23	
18 松田 (田中クラブ)			16	
			10	
			☆	

き	細野	平屋	齋藤
19 細野 (リトルキングス)	☆	15	3
20 平屋 広 (毛山TTC)		☆	24
21 斎藤 (小畑ジュニア)			☆

く	龍野	山口	藤
22 龍野 (スリ-イス)	☆	16	7
23 山口 (華卓会)	☆	25	25
24 藤 (KMSC)			☆

こ	金井	金嶋	出島
25 金井 (KMSC)	☆	17	8
26 金嶋 (細川クラブ)		☆	26
27 出島 (リトルキングス)			☆

こ	堀打	小方
28 堀打 (華卓会)	☆	18
29 小方 友斗 (リトルキングス)		☆
30 bye ()		☆



小学生女子の部

35コート 第一試合 試合No1 (審判は中島 さんをお願いします)
 36コート 第一試合 試合No2 (審判は菅野 さんをお願いします)
 37コート 第一試合 試合No3 (審判は菊地 さんをお願いします)

35, 36, 37
 29, 30, 31コート

2試合以降は数字の順に先に空いた方のコートに進んでお入り下さい
 2試合目以降の審判は負け審でお願いいたします (なお、審判のできない場合は誰かに頼んで下さい)
 予選リーグ終了後は1~2台になりますので御了承下さい

あ	西田	細	佐藤
01 西田 (リトルキングス)	☆	5	8
02 佐藤 (港北クラブ)		☆	
03 bye ()			☆

い	福田	中島	森
04 福田 (華卓会)	☆	16	1
05 中島 (田中クラブ)	☆	16	9
06 森 藤み (KMSC)			☆

う	中熊	菅野	大塚
07 中熊 (KMSC)	☆	17	2
08 菅野 (細川クラブ)		☆	10
09 大塚 (スリ-イス)			☆

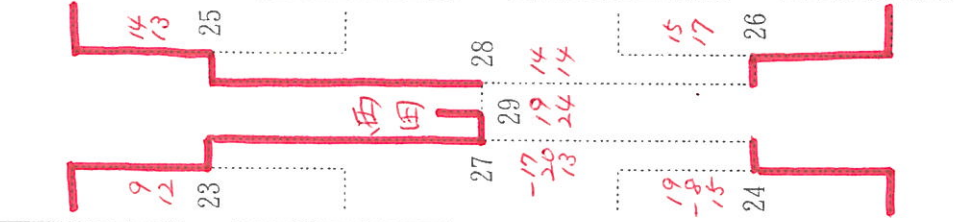
え	臼井	井	高志
10 臼井 (華卓会)	☆	18	3
11 菊地 (KMSC)		☆	11
12 高志 (田中クラブ)			☆

お	山崎	原	平澤
13 山崎 (華卓会)	☆	19	4
14 原 (KMSC)		☆	12
15 平澤 (田中クラブ)			☆

か	黒沢	黒川	橋川
16 黒沢 (KMSC)	☆	20	5
17 白石 (小畑ジュニア)		☆	13
18 橋川 (細川クラブ)			☆

き	酒井	小長谷	笠井
19 酒井 (華卓会)	☆	21	6
20 小長谷 (田中クラブ)		☆	14
21 笠井 (田中クラブ)			☆

く	森藤	松	竹上
22 森藤 (KMSC)	☆	22	7
23 松下 (菊)		☆	15
24 竹上 (スリ-イス)			☆



- 1 西田 渚 (リトルキングス)
- 2 山崎 朋恵 (華卓会)
- 3 臼井 麻奈美 ()
- 3 森藤 心乃み (KMSC)

中学1年生男子の部 NO. 1

44~46コート

第1試合の審判の選手は審判終了後、そのコートで試合を行って下さい
その後は数字の順に従ってコートにお入りください

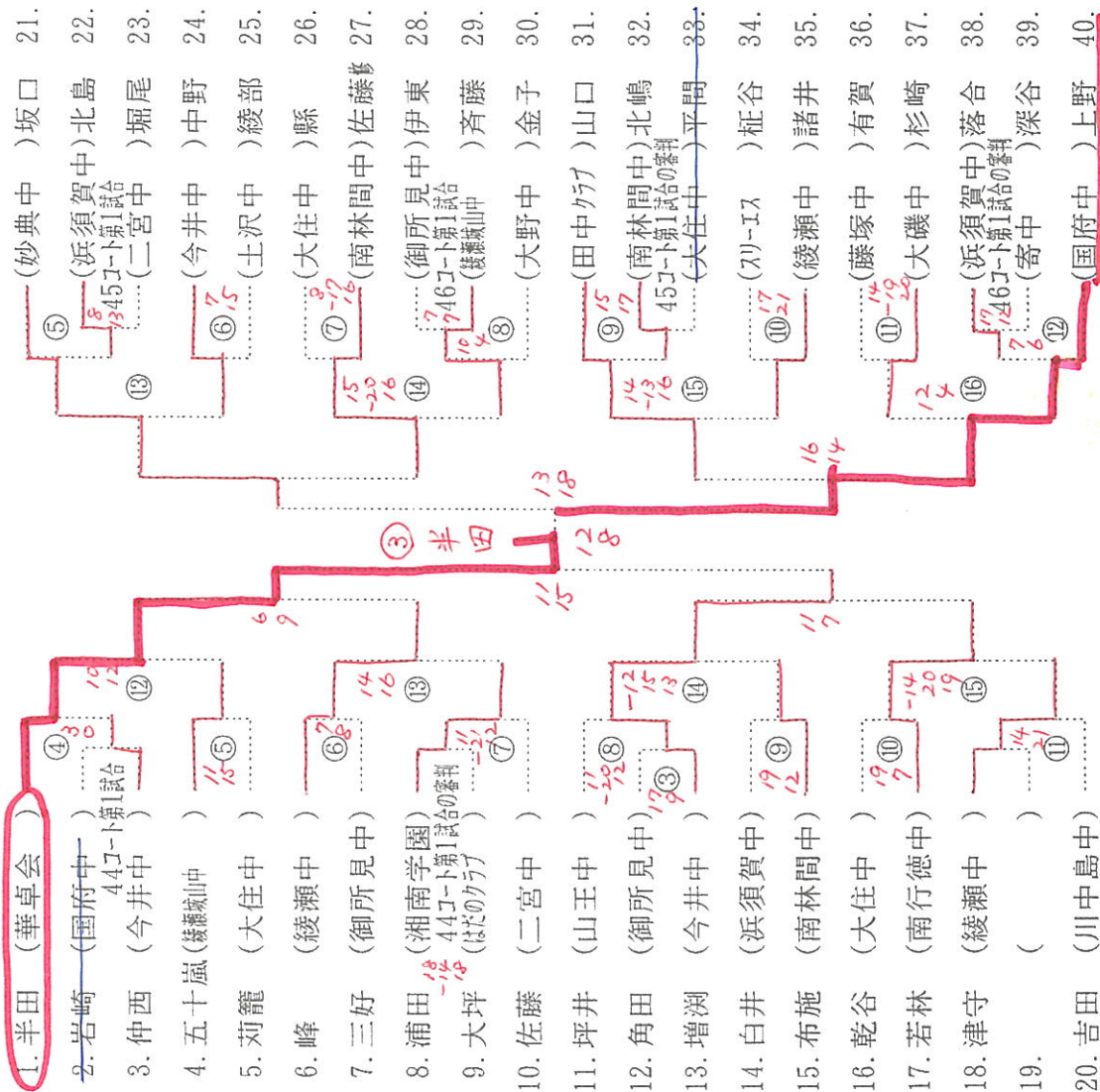
- 1 塩野真人(フジヶツニ=?)
- 2 大滝理浩(日産ジュ=?)
- 3 半田卓也(華卓会)

44コート

責任者 佐藤さん
NO. 1~NO. 20

45, 46コート

責任者 上野さん
NO. 21~NO. 40



準決勝 半田卓也 (1) 大滝理浩 (2)
(華卓会) (日産ジュ=?)

中学1年生男子の部 NO. 2

47, 48コート

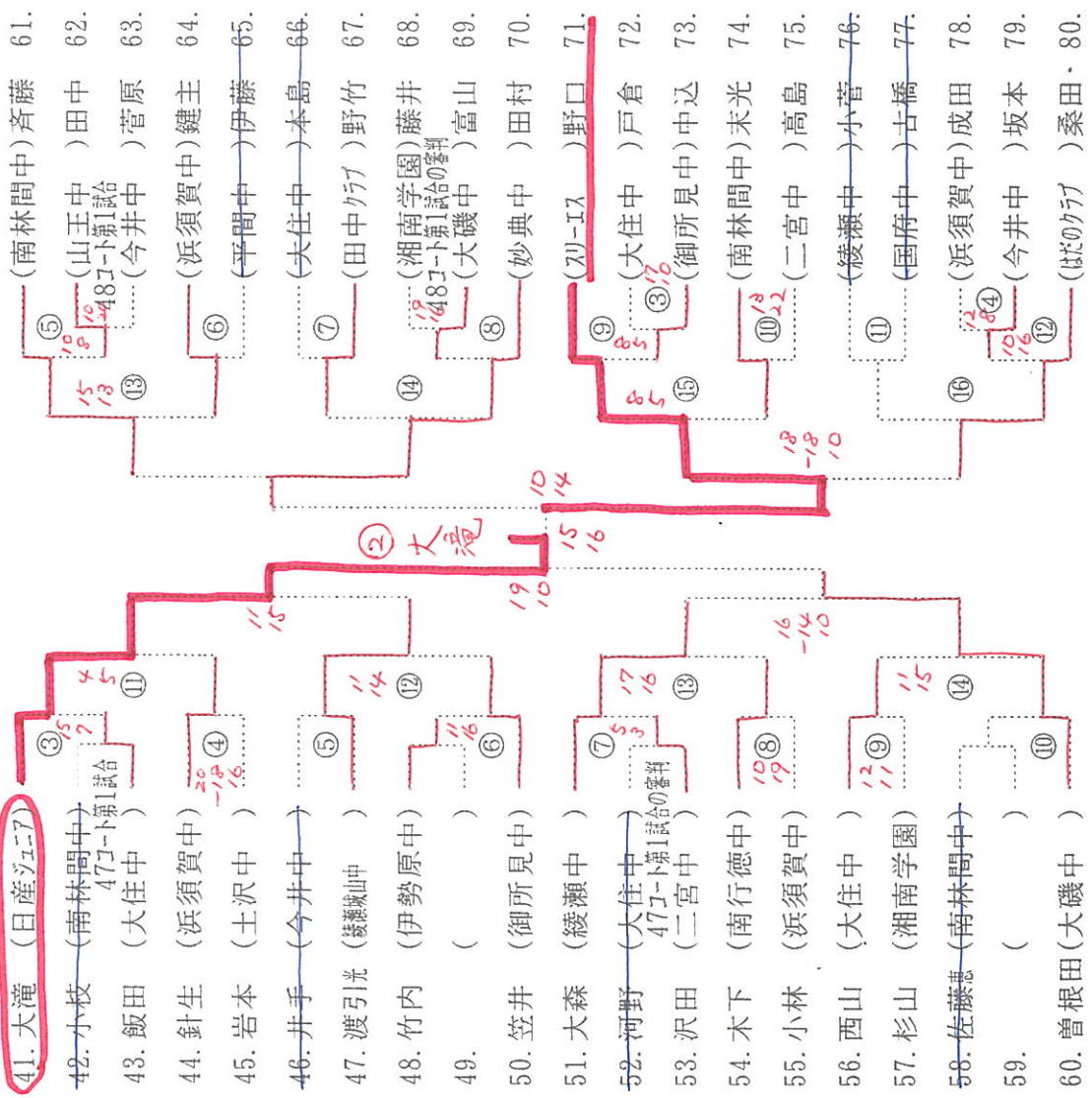
第1試合の審判の選手は審判終了後、そのコートで試合を行って下さい
その後は数字の順に従ってコートにお入りください
2試合目以降の審判は負け審ですので、よろしくお願ひします
途中から第46コートをまわします

47コート

責任者 曾根田さん
NO. 41~NO. 60

48コート

責任者 高島さん
NO. 61~NO. 80



決勝 大滝理浩 (0) 大滝理浩 (2)
(日産ジュ=?) (フジヶツニ=?)

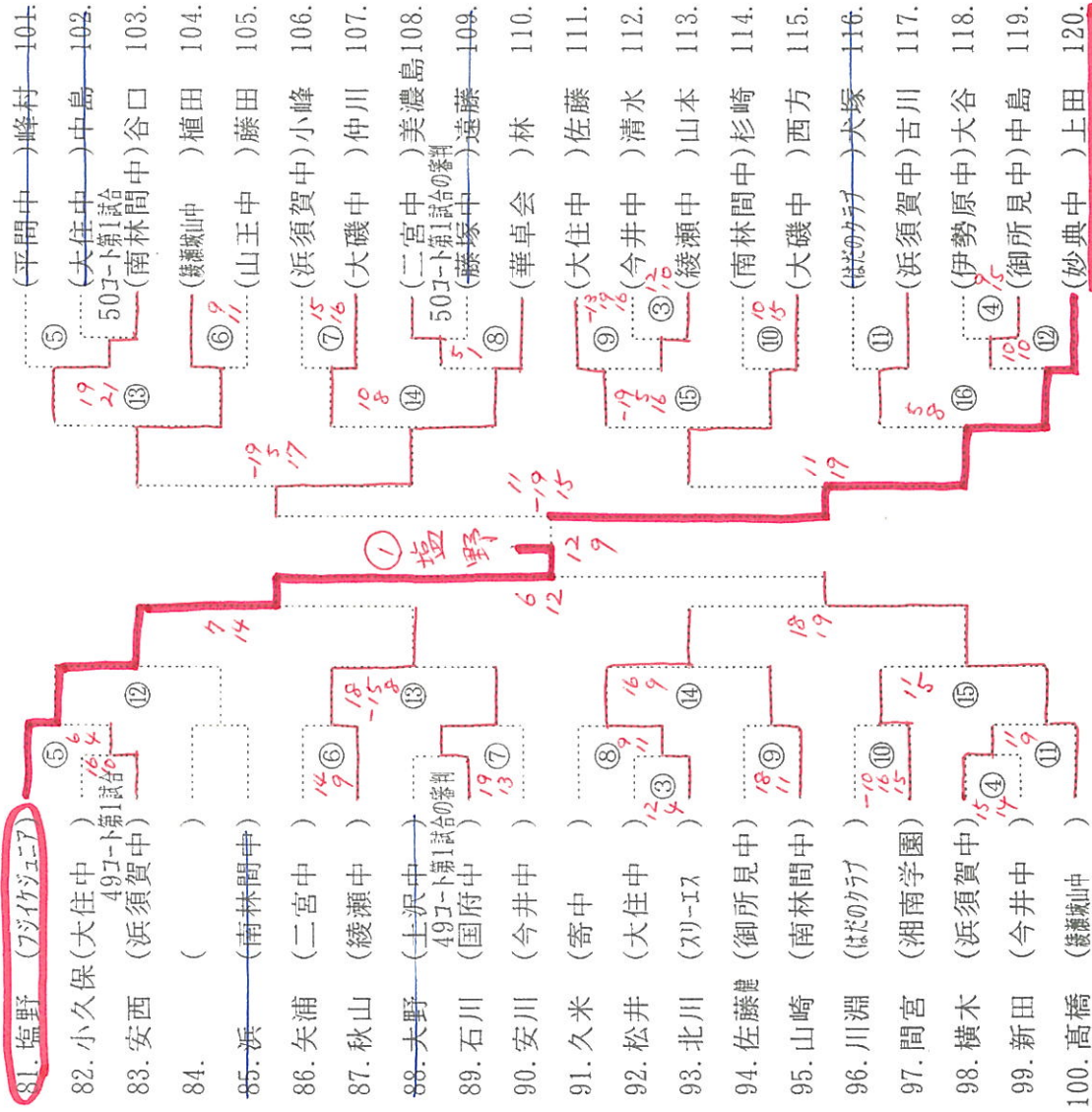
中学1年生男子の部 NO. 3

49, 50コート

第1試合の審判の選手は審判終了後、そのコートで試合を行って下さい
 その後は数字の順に従ってコートにお入りください
 2試合目以降の審判は負け審ですので、よろしくお願ひします
 途中から小学生女子より第37コートがまわってきます

49コート 責任者 石川さん NO. 81 ~ NO. 100

50コート 責任者 西方さん NO. 101 ~ NO. 120



準決勝 塩野真人 (2) 2-8 (0) 塩田裕次郎 (南行徳中)

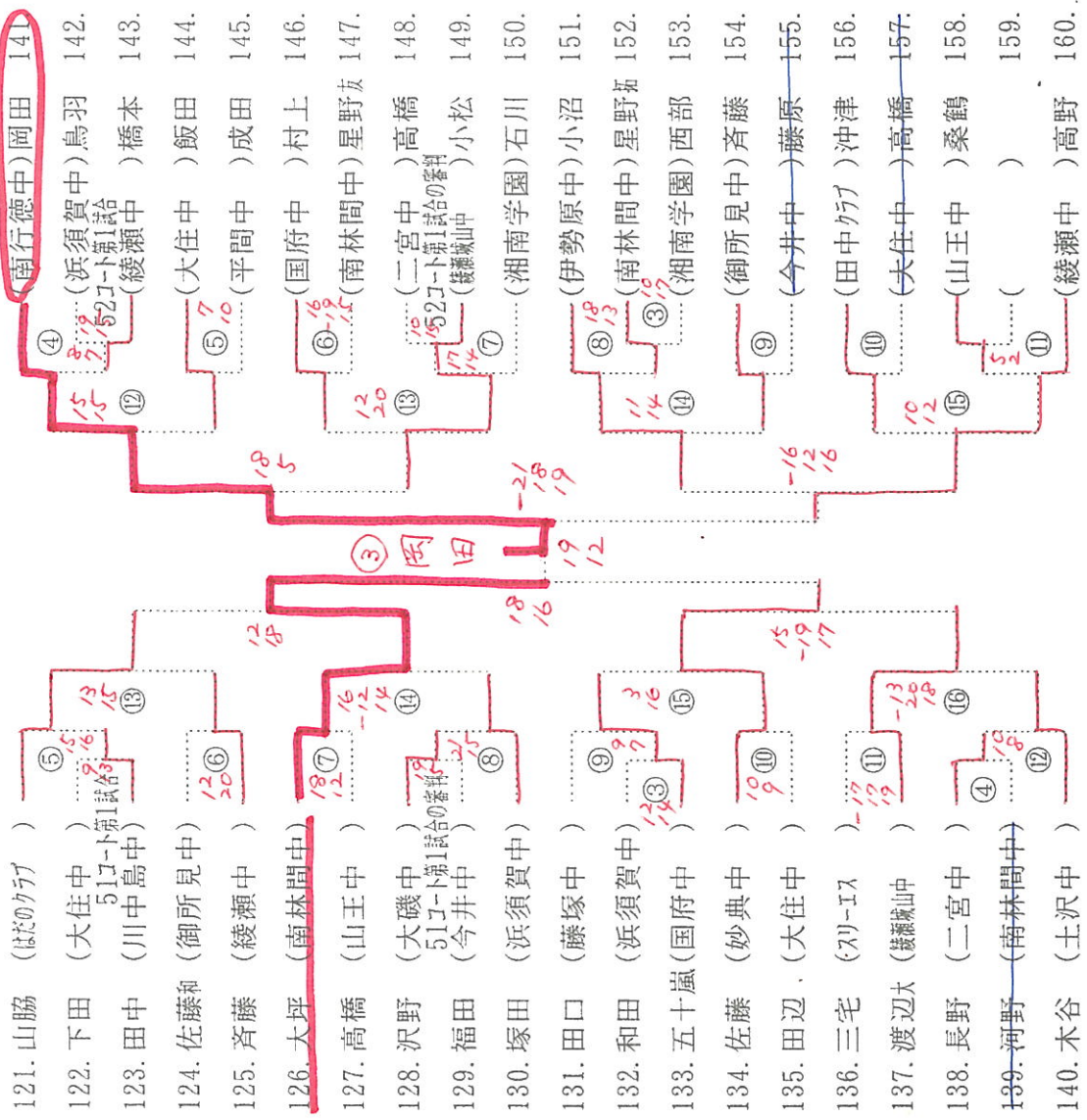
中学1年生男子の部 NO. 4

51, 52コート

第1試合の審判の選手は審判終了後、そのコートで試合を行って下さい
 その後は数字の順に従ってコートにお入りください
 2試合目以降の審判は負け審ですので、よろしくお願ひします
 途中から小学生女子より第36コートがまわってきます

51コート 責任者 沢野さん NO. 121 ~ NO. 140

52コート 責任者 村上さん NO. 141 ~ NO. 160

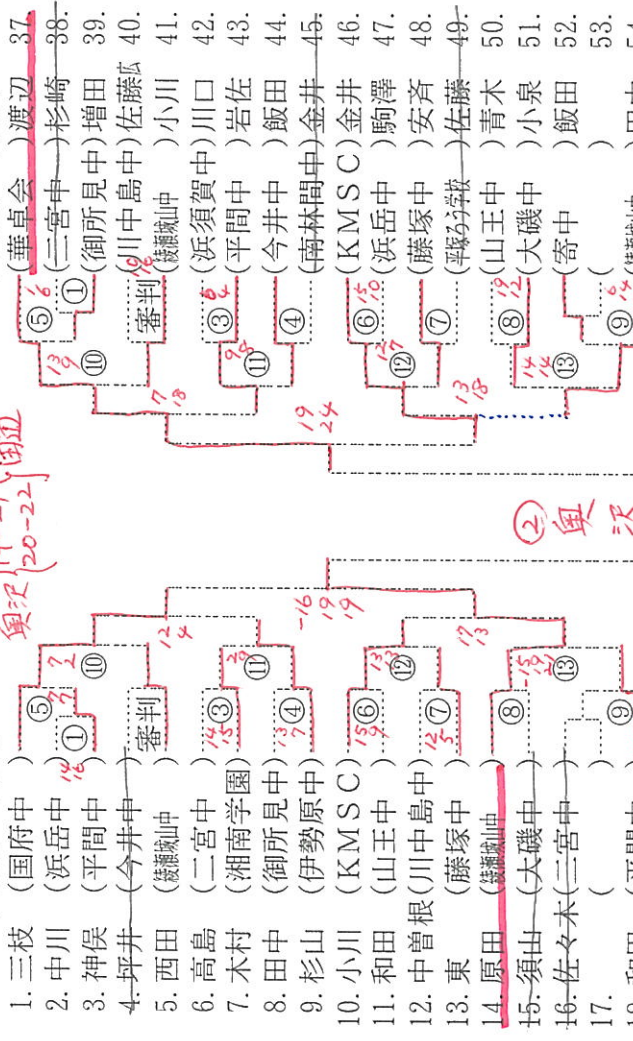


中学2年男子の部 NO. 1

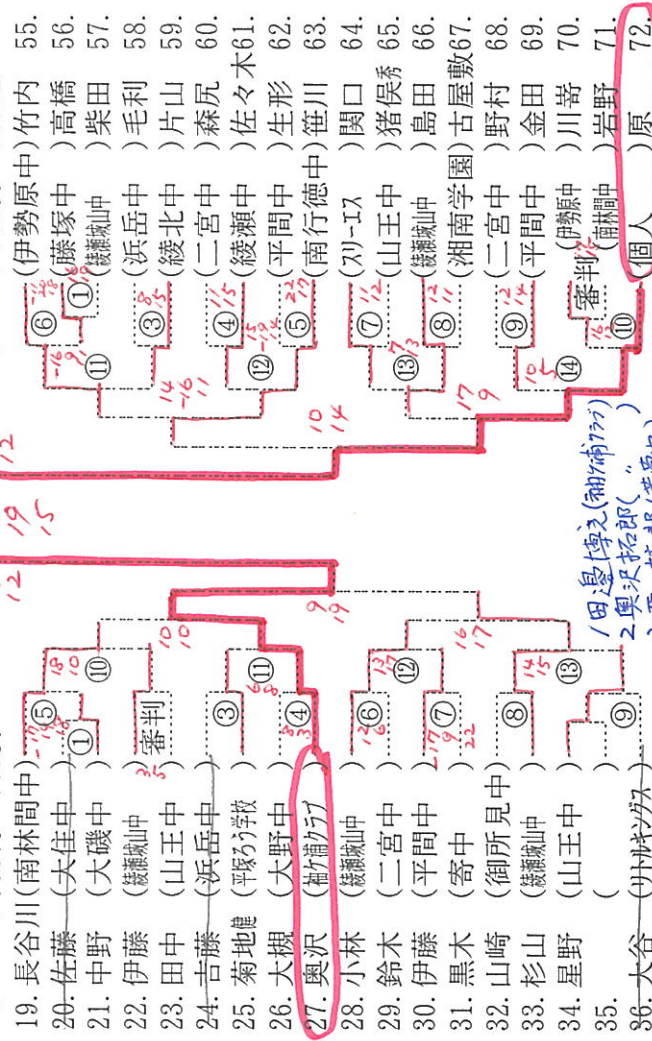
22~25コト

①はそのコートの第1試合ということです。③は第3試合です。審判はそのコートの第1試合の審判で、そのまま第2試合となります。2試合以降の審判は負け審ですので、よろしくお願ひします。

22コト 責任者 三枝さん No1~No18 責任者 小泉さん No37~No54



23コト 責任者 中野さん No19~No36 責任者 森尻さん No55~No72

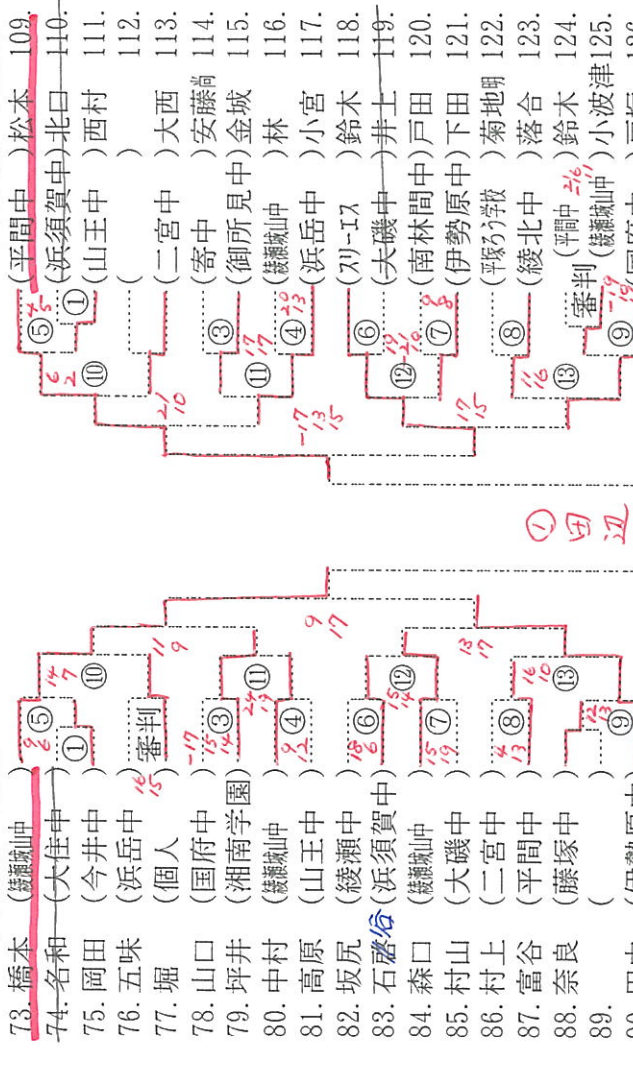


中学2年男子の部 NO. 2

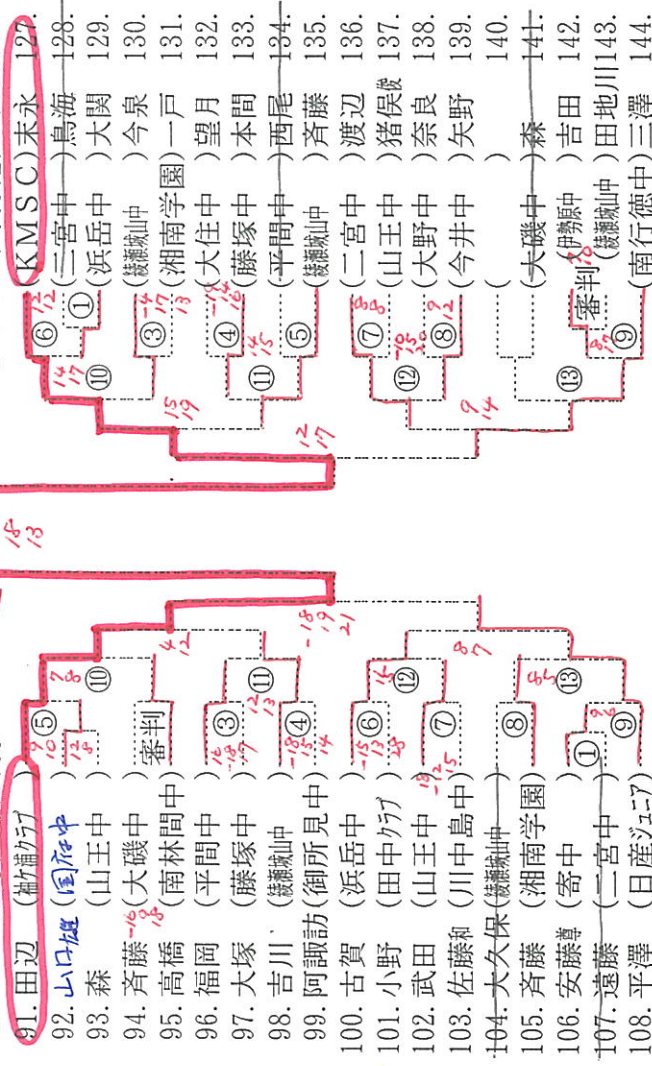
28~31コト

①はそのコートの第1試合ということです。③は第3試合です。審判はそのコートの第1試合の審判で、そのまま第2試合となります。2試合以降の審判は負け審ですので、よろしくお願ひします。

28コト 責任者 山口さん No73~No90 責任者 戸塚さん No109~No126



29コト 責任者 斉藤さん No91~No108 責任者 渡辺さん No127~No144



江陽中体育館
中学1年生女子の部

NO. 1

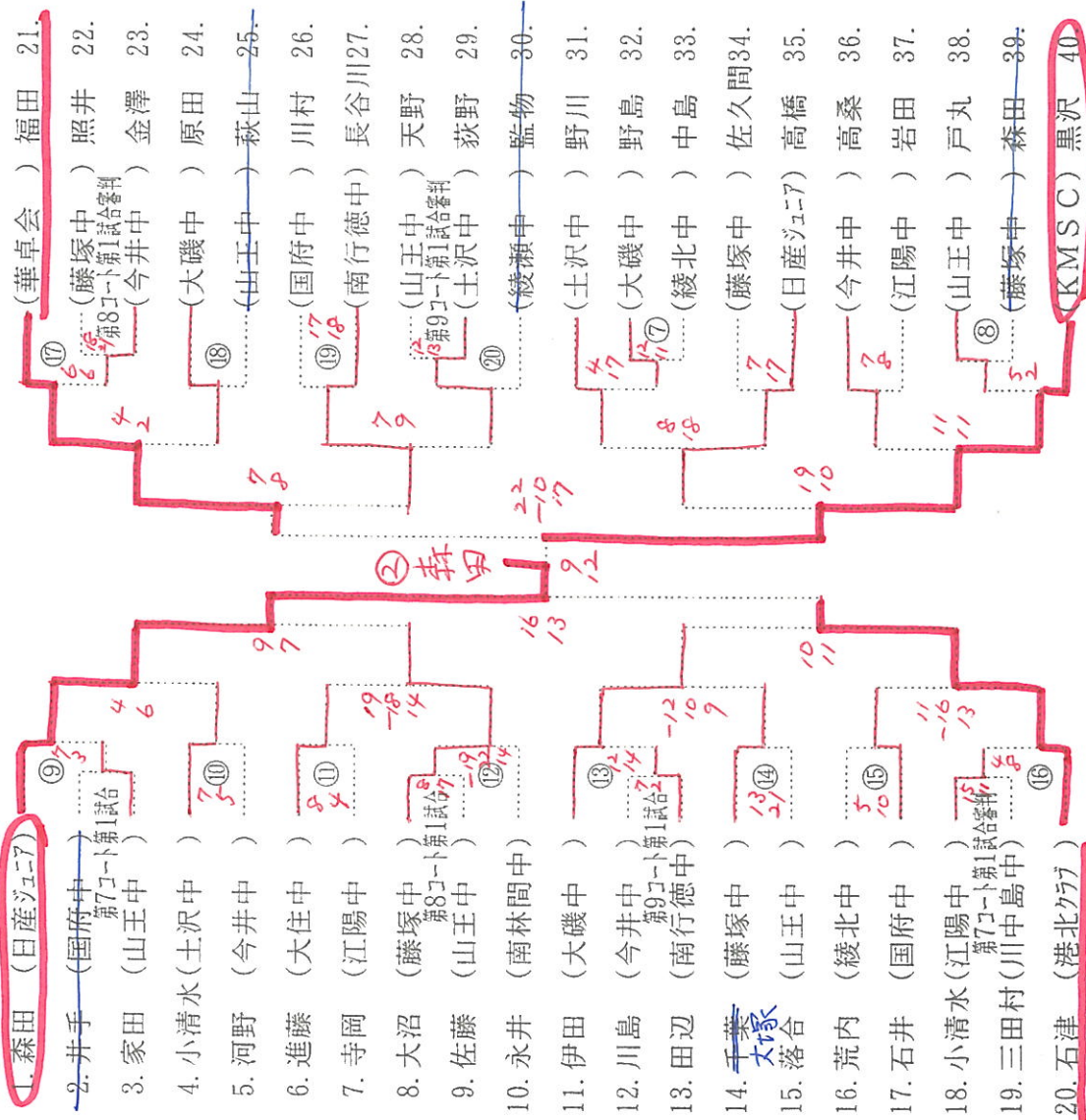
7, 8, 9コート

NO. 1 ~ NO. 40

責任者 伊田さん
川村さん

1 坂本真織 (日産ジュニア)
2 森田未希 (ウッ)
3 志岡宏栄 (イトル)
3 黒沢朋未 (KMSC)

第1試合の審判の選手は審判終了後、そのコートで試合を行って下さい
その後は数字の順に従って空いたコートにお入りください
2試合目以降の審判は負け審です



準決勝 森田 (2) 4-12 (0) 黒沢

決勝 森田 (1) 21-19 (2) 坂本

江陽中体育館
中学1年生女子の部

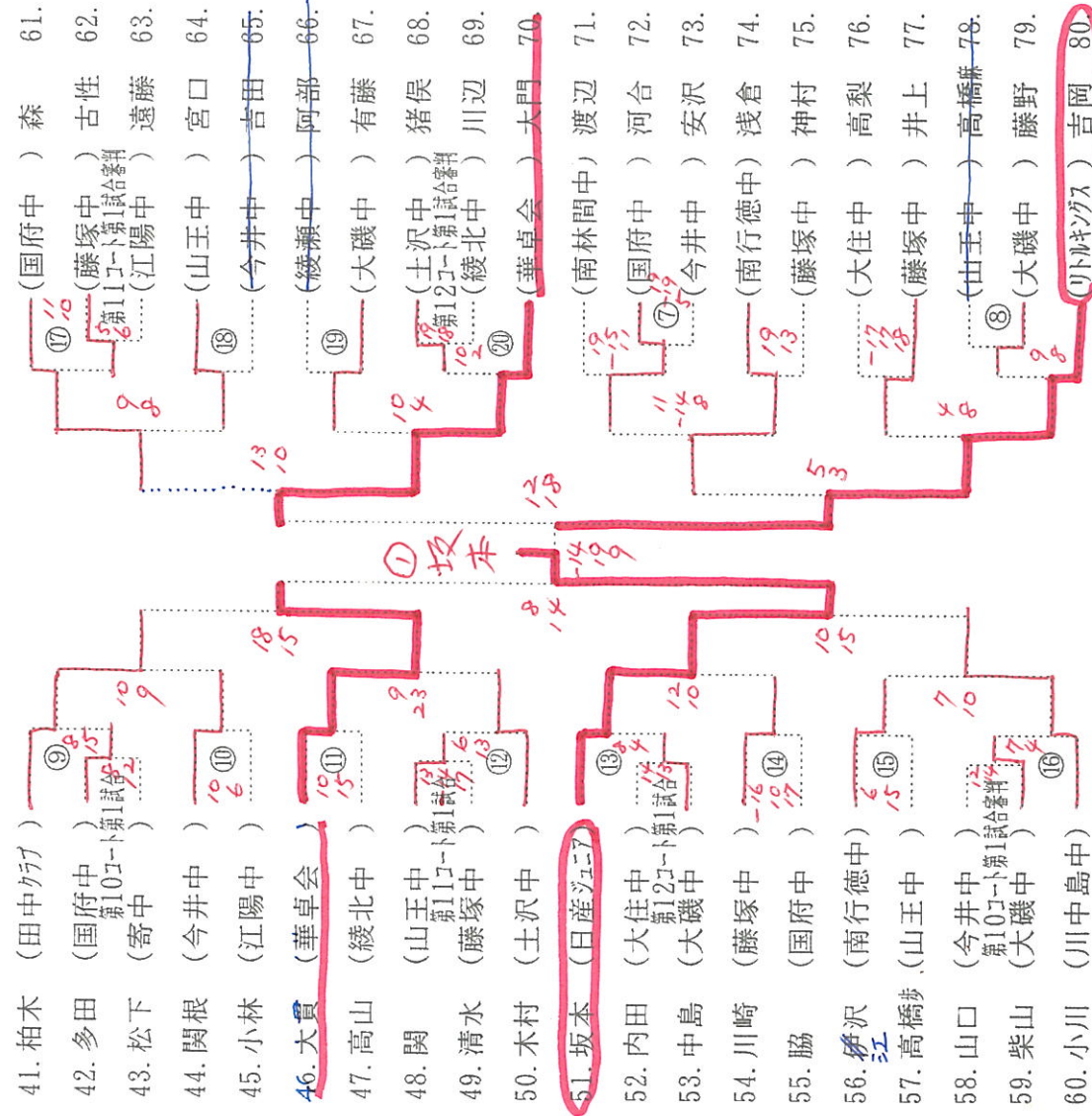
NO. 2

10, 11, 12コート

NO. 41 ~ NO. 80

責任者 脇森さん

第1試合の審判の選手は審判終了後、そのコートで試合を行って下さい
その後は数字の順に従って空いたコートにお入りください
2試合目以降の審判は負け審です



準決勝 坂本 (2) 21-19 (1) 志岡

決勝 坂本 (2) 21-19 (1) 志岡

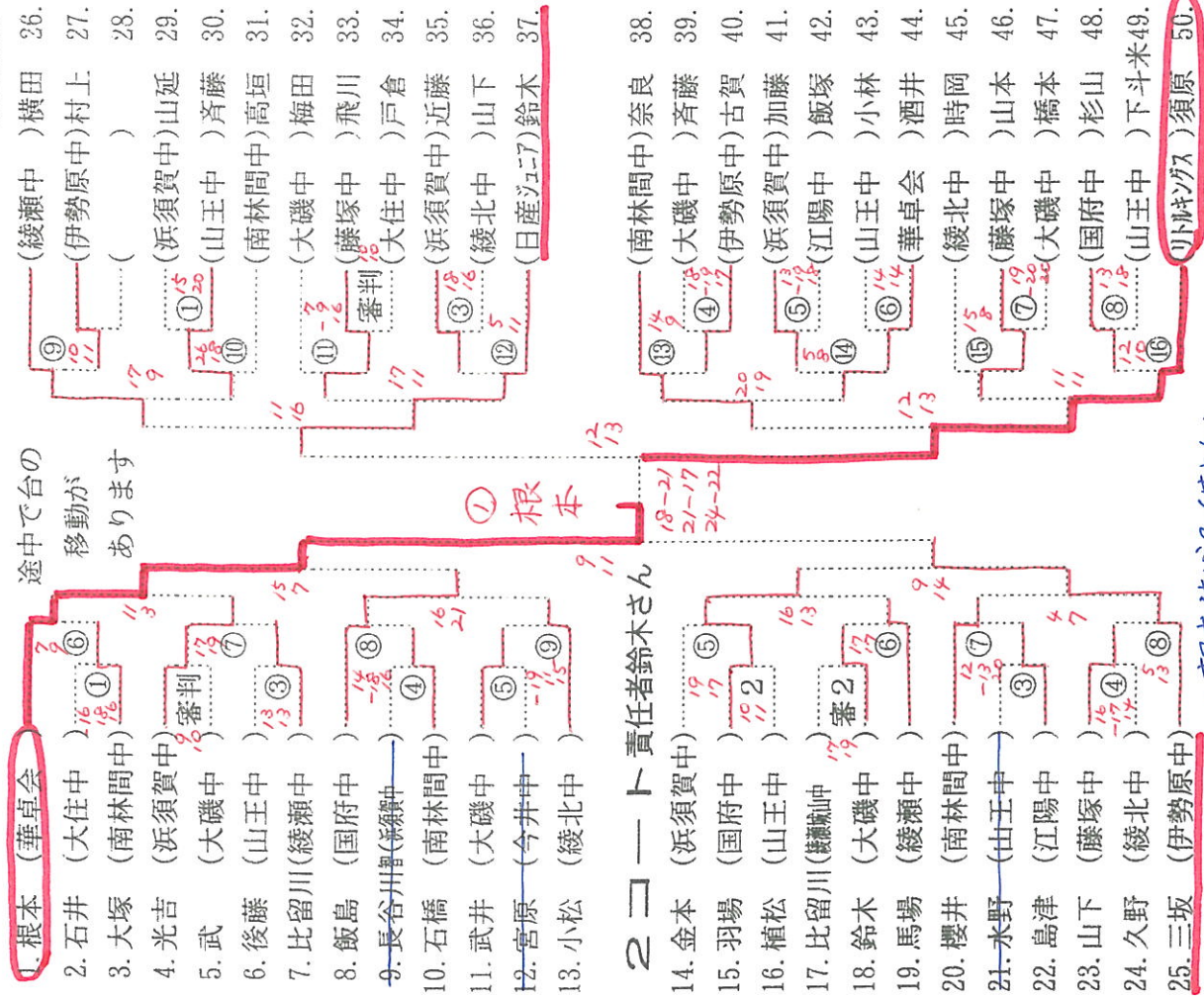
江陽中体育館
中学2年女子の部

1~3コート

NO.1.

①はそのコートの第1試合という、③はそのコートの第3試合です
審判はそのコートの第1試合の審判で、そのまま第2試合となります
その後は空いたコートにまる数字の順でお入り下さい
2試合以降の審判は負け審ですので、よろしくお願ひします

1コート 責任者 飯島さん 3コート 責任者 梅田さん
山口さん



- 1 根本 (華卓会)
- 2 石井 (大住中)
- 3 須原 (トキダガス)
- 3 谷口 (綾瀬中)

江陽中体育館
中学2年女子の部

4~6コート

NO.2.

①はそのコートの第1試合という、③はそのコートの第3試合です
審判はそのコートの第1試合の審判で、そのまま第2試合となります
その後は空いたコートにまる数字の順でお入り下さい
2試合以降の審判は負け審ですので、よろしくお願ひします

4コート 責任者 高橋さん 6コート 責任者 水嶋さん
岩淵さん

